

Einbaudaten für Rolll Tore und Rollgitter

1. Inhaltsverzeichnis

1.	Inhaltsverzeichnis	2
2.	Allgemeine Hinweise	3
3.	Fachwörter und Abkürzungsverzeichnis	3
4.	Notbedienungen	3
5.	Profilquerschnitte (Rolltorprofile)	4
6.	Wabenquerschnitte (Rollgitterwaben).....	6
7.	Führungsschienenermittlung.....	8
8.	FS-Rückenlochung	9
9.	Führungsschienenprofile	10
10.	Platzbedarf Steckantrieb	12
11.	Platzbedarf Kettenantrieb	13
12.	Platzbedarf Steckantrieb und Andrückwelle	14
13.	Platzbedarf Kettenantrieb und Andrückwelle	15
14.	Platzbedarf Rohrmotor für Sturzbefestigung.....	16
15.	Platzbedarf Rohrmotor für seitliche Befestigung	18
16.	Platzbedarf Steckantrieb mit Wandflanschlager	20
17.	Platzbedarf Steckantrieb für seitliche Befestigung.....	21
18.	Platzbedarf Steckantrieb für Dachmontage.....	22
19.	Platzbedarf Steckantrieb für hängende Montage	23
20.	Platzbedarf mit feststehendem Seitenteil	24
21.	Platzbedarf mit drehbarem Seitenteil	25
22.	Platzbedarf Steckantrieb für Deckenmontage.....	26
23.	Platzbedarf Steckantrieb mit Bedienung von außen.....	27
24.	Platzbedarf EASY	28
25.	Anschweißplatten für Konsolen	29
26.	3-D Ansicht Panzerverkleidung montiert mit Blechen	31
27.	Richtwert-Tabelle - ThermoTeck Stahl, verzinkt	32
28.	Richtwert-Tabelle - 4020 Aluminium	34
29.	Richtwert-Tabelle - Rollgitter Stahl, TG-S und TG-E.....	36
30.	Richtwert-Tabelle - Rollgitter Aluminium, TG-A und TG-V	38
31.	Richtwert-Tabelle - Rollgitter Aluminium, TG-X.....	40
32.	Richtwert-Tabelle - Schnellaufrolltor ThermoTeck Stahl.....	42
33.	Richtwert-Tabelle - Easy ThermoTeck	43
34.	Verkabelungsplan	44
35.	Rolltorsteuerungen	45

2. Allgemeine Hinweise



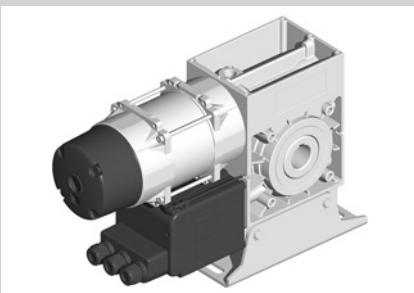
- Das Einbaubeispiel zeigt die Antriebsseite rechts, auf Wunsch auch links lieferbar.
- Die Mindeststurzhöhen entnehmen Sie bitte den Tabellen ab Seite 32.
- bei Außenrolltoren wird die Antriebsseite von außen bestimmt.
- Maßgaben für Sonderkonstruktionen bzw. Sonderwandanschlüsse - wo der erforderliche Platzbedarf nicht vorhanden ist - auf Anfrage.
- Alle Maßangaben, sofern nicht anders angegeben, in Millimeter.
- Technische Änderungen vorbehalten.

3. Fachwörter und Abkürzungsverzeichnis

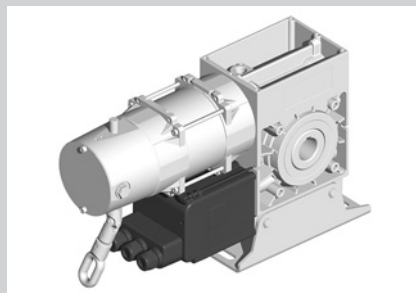
AF: Anschlagbreite Fangvorrichtung	L: Länge
AK: Anschlagbreite Kettenantrieb mit Nothandkurbel (Standard)	LDB: Lichte Durchgangsbreite
AS: Anschlagbreite Steckantrieb mit Nothandkurbel (Standard)	LDH: Lichte Durchgangshöhe
BB: Bestellmaß-Breite	LS: Anschlagbreite Lagerseite
BH: Bestellmaß-Höhe	N: Öse für Markisenstange
BS: Breite Seitenteil	NWT: Notwinkeltrieb
ET: Einschubtiefe (siehe ab Seite 32)	OFF: Oberkante-Fertig-Fußboden
FS: Anschlagbreite Führungsschiene	OL: Oberlicht
GRAM: Gesamt RAM	RAM: Rahmen Außenmaß
H: Höhe	RRM: Rohbau Richtmaß
KE: Kette (Nothandkette)	S: Sturzhöhe (siehe ab Seite 32)
KKU: Kreuzgelenk Kurbel (seitlich abknickbar)	TAR: Teckentrup Aufsteckantrieb Rolltor
KU: Kurbel (Nothandkurbel)	TKR: Teckentrup Kettenantrieb Rolltor
	TRR: Teckentrup Rohrmotor Rolltor
	WWV: Wickelwellenverlängerung

4. Notbedienungen

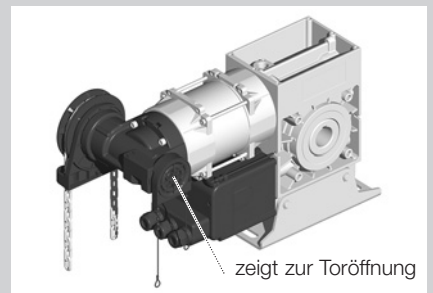
Steckantrieb mit Nothandkurbel (KU)



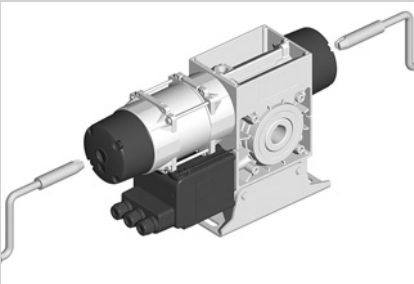
Steckantrieb mit Markisenstange (NWT)



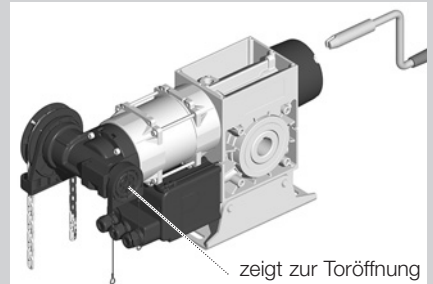
Steckantrieb mit Haspelkette (KE)



Steckantrieb mit Kurbel / Kurbel (KUKU)



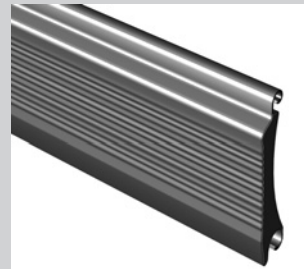
Steckantrieb mit Kette / Kurbel (KEKU)



Abbildungen können vom Original abweichen.

5. Profilquerschnitte (Rolltorprofile)

Rolltorprofile - doppelwandig



Profile	Profil-Typ	4020	ThermoTeck
		Beidseitig glatt / Stucco	Microprofilert / innen glatt
	Isolierung	Styropor-Füllung	PU-geschäumt
	Anzahl Stäbe pro m Torhöhe	10	10,7
	Profilhöhe in mm	116,5	106
	Profilteilung in mm	100	93,7
Gewichte pro m ²	bei 0,4 mm	----	St 11,3 kg
	bei 0,8 mm	Al 7,6 kg	----
	bei 1,0 mm	Al 9,5 kg	----
	bei 1,2 mm	----	----
Montageart	Innenroller / Außenroller	ja / ja	ja / ja ^①
	kleinste Wickelwelle	ø 159	ø 133
	passendes Abschlussprofil	4013	ET-1
	Verglasung / Lüftung	ja / nein	ja / ja (11% pro m ²)
	Verglasungsabmaße	150x50 mm / 5 Stck/m	150x55 / 5 Stck/m
	Dämmwerte Torblatt	U-Wert ~3,5 W/m ² K (Al)	U-Wert ~3,5 W/m ² K (St) RW-Wert: ~20 dB
Materialdicken	Stahl verzinkt	----	0,4
	Aluminium	0,8 / 1,0	----
max. Torbreiten	WLK 1	18.000	18.000
	WLK 2 *	15.000	15.000
	WLK 3	8.500	8.500
	WLK 4	6.750	6.750

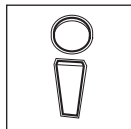
5. Profilquerschnitte (Rolltorprofile)



Hinweis:

* Nach EN 13241-1 müssen in der Fassade eingebaute Tore mindestens der Windlastklasse 2 entsprechen.

Ausnahme: Tore im Innenbereich oder in vollständig windgeschützten Öffnungen.

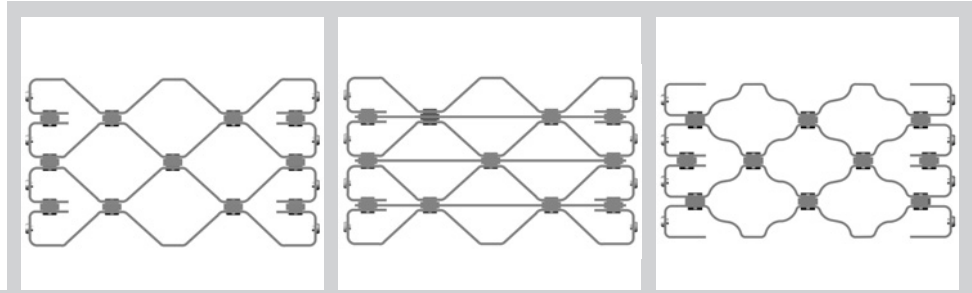


Verweis:

Informationen zur Windlastklasse siehe Seite 8.

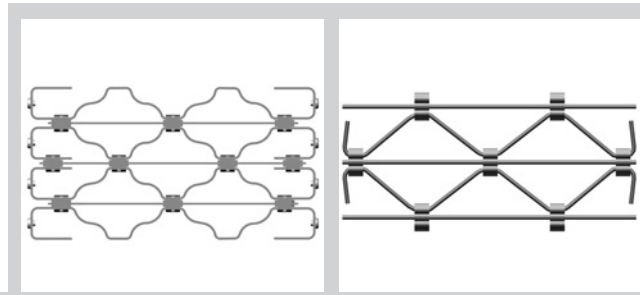
① bei Außenrolltoren ist die eigentliche Innenseite außen sichtbar. Die Microprofilierung zeigt nach innen.

6. Wabenquerschnitte (Rollgitterwaben)



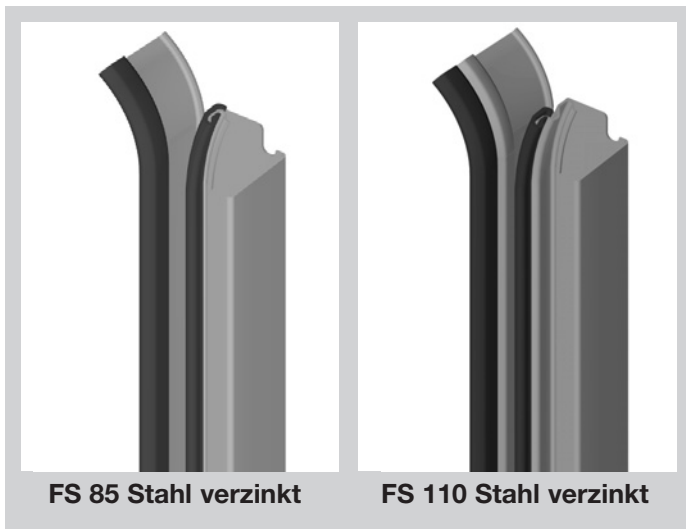
Gitter	Gitter-Typ	Gerade Wabe 185		Gerade Wabe 185 mit Querstab		Gebogene Wabe 160	
	Bezeichnung	TG-		TG-		TG-	
	Ausführung	Stahl / Edelstahl / Aluminium		Stahl / Edelstahl / Aluminium		Stahl / Edelstahl / Aluminium	
	Anzahl Waben pro m Torhöhe	~7,2		~7,2		~8,0	
	Wabenhöhe in mm	~125		~125		~110	
	Wabenteilung in mm	~138		~138		~124	
Gewichte pro m ²	bei 16x4	Al 5,5 kg / St 14,0 kg		Al 8,0 kg / St 22,0 kg		Al 5,5 kg / St 14,0 kg	
	bei 20x4	Al 6,5 kg / St 16,0 kg		Al 9,0 kg / St 24,0 kg		Al 6,5 kg / St 16,0 kg	
	Ovalstab 11x7	----		----		----	
Montageart	Innenroller / Außenroller	ja / ja		ja / ja		ja / ja	
	kleinste Wickelwelle	ø 133		ø 133		ø 133	
	unterer Abschluss	Stahlwinkel		Stahlwinkel		Stahlwinkel	
	Lüftungsquerschnitt	ca. 85%		ca. 82%		ca. 85%	
max. Torbreiten	Stahl / Edelstahl	16x4	20x4	16x4	20x4	16x4	20x4
		4.500	11.000	4.500	11.000	4.500	11.000
	Aluminium	16x4	20x4	16x4	20x4	16x4	20x4
		4.000	14.000	4.000	14.000	4.000	14.000

6. Wabenquerschnitte (Rollgitterwaben)



Gitter	Gitter-Typ	Gebogene Wabe 160 mit Querstab		Gerade Wabe 225 mit Querstab
	Bezeichnung		TG-	
Ausführung		Stahl / Edelstahl / Aluminium		Aluminium
Anzahl Waben pro m Torhöhe		~8,0		~5,2
Wabenhöhe in mm		~110		~170
Wabenteilung in mm		~124		~190
Gewichte pro m ²	bei 16x4	Al 8,0 kg / St 22,0 kg		----
	bei 20x4	Al 9,0 kg / St 24,0 kg		----
	Ovalstab 11x7	----		Al 5,8 kg
Montageart	Innenroller / Außenroller	ja / ja		ja / ja
	kleinste Wickelwelle	ø 133		ø 133
	unterer Abschluss	Stahlwinkel		Abschlussprofil
	Lüftungsquerschnitt	ca. 82%		ca. 76%
max. Torbreiten	Stahl / Edelstahl	16x4	20x4	----
		4.500	11.000	
	Aluminium	16x4	20x4	11x7
		4.000	14.000	11.000

7. Führungsschienenenermittlung



Hinweis:

Bei Sturmhaken generell FS 110.

Profil	Ausführung	Torbreite in mm		Einsatz von Sturmhaken	Verstärkungsprofil	max. Torbreite
		FS 85	FS 110			
4020	Aluminium	bis 6.000	ab 6.001	ab 6.501	ab 8.001	18.000
ThermoTeck	Stahl	bis 6.000	ab 6.001	ab 6.501	ab 8.001	18.000
Rollgitter	Aluminium	bis 5.500	ab 5.501	-	-	s. Seite 6 / 7
	Stahl	bis 6.000	ab 6.001	-	-	s. Seite 6 / 7

Windlast-Umrechnung

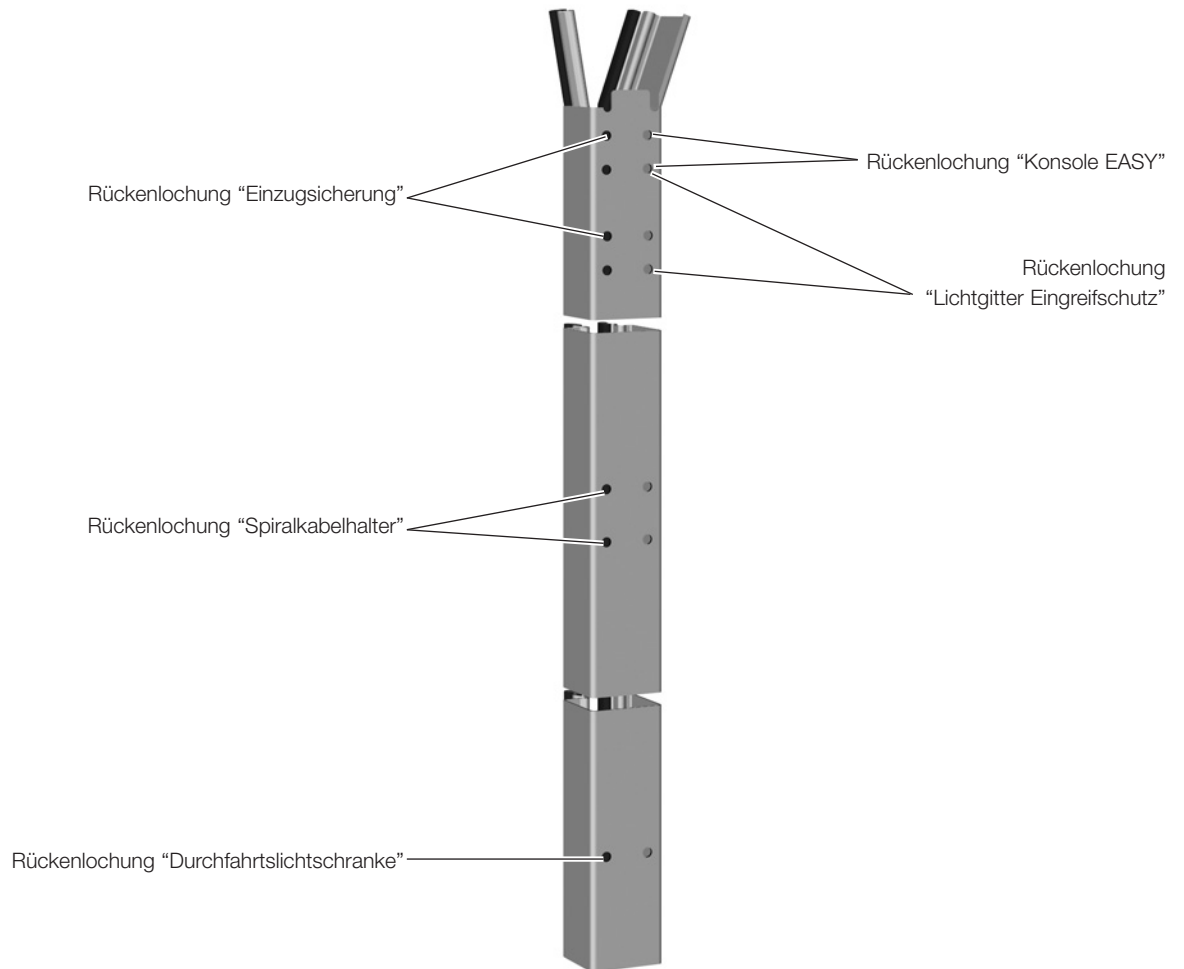
Windlast in	Windlast-klasse	Pa (Pascal)	daN/m ²	km/h	m/s
	1	300	30	79	22
	2	450	45	96	27
	3	700	70	120	33
	4	1.000	100	144	40

Unsere Rolltore entsprechen der Windlastklasse 2 und sind nach DIN EN 13241-1 geprüft.

Die Angaben der Einbaudaten gelten für Windlastklasse 2.

Andere Windlastklassen auf Anfrage.

8. FS-Rückenlochung



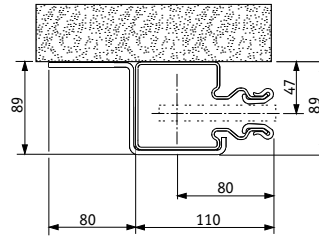
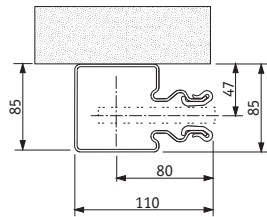
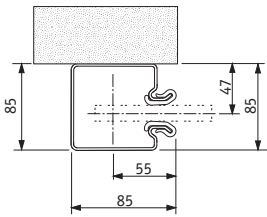
9. Führungsschienenprofile

FS 85

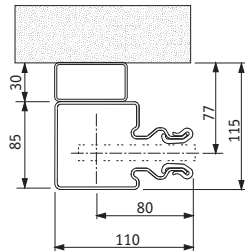
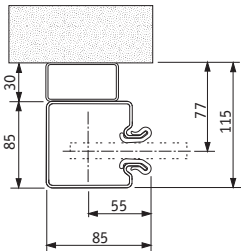
FS 110

FS 110 mit Versteifungswinkel

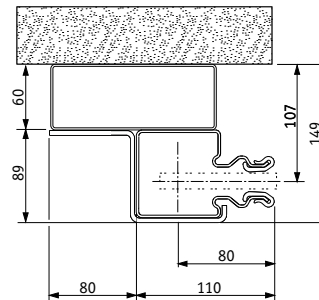
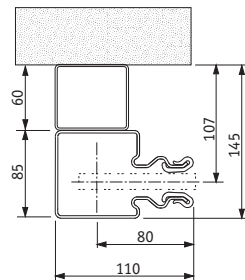
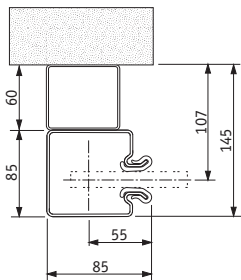
Ohne Unterfütterung



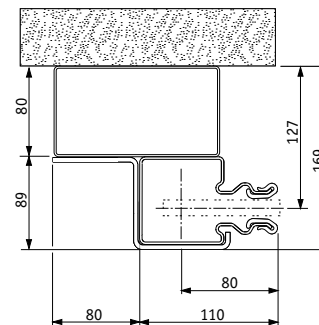
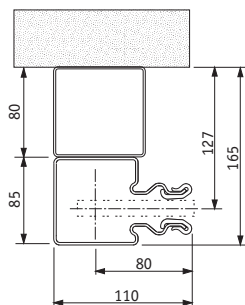
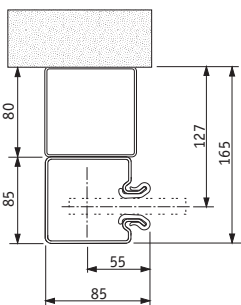
Unterfütterung 30 mm



Unterfütterung 60 mm



Unterfütterung 80 mm



9. Führungsschienenprofile



Hinweise:

- Die Führungsschiene ist werkseitig mit einer anprofilierten Unterfütterung ausgerüstet.
- FS 85 nur bei Toren ohne Sturmhaken (Torbreiten siehe Seite 8).
- FS 110 bei Toren ohne/mit Sturmhaken (Torbreiten siehe Seite 8).
- FS 110 mit Versteifungswinkel ab 11.500 mm Torbreite.

10. Platzbedarf Steckantrieb

Erforderliche Anschlagbreiten

Führungsschienentyp:		FS 85	FS 110
FS		85	110
LS		175	200
AS mit KU	TAR 1.xx	300	325
	TAR 2.xx	300	325
	TAR 3.xx	300	325
	TAR 5.xx	300	325
	TAR 6.xx	315	340
	TAR 7.xx	330	355
AS mit KE	TAR 1.xx	240	265
	mit KKU TAR 2.xx	240	265
	mit NWT TAR 3.xx	240	265
	TAR 5.xx	250	275
	TAR 6.xx	290	315
	TAR 7.xx	300	325

KU = Kurbel (Nothandkurbel)



KE = Kette (Nothandkette)



KKU = Kreuzgelenk-Kurbel (seitlich abknickbar)



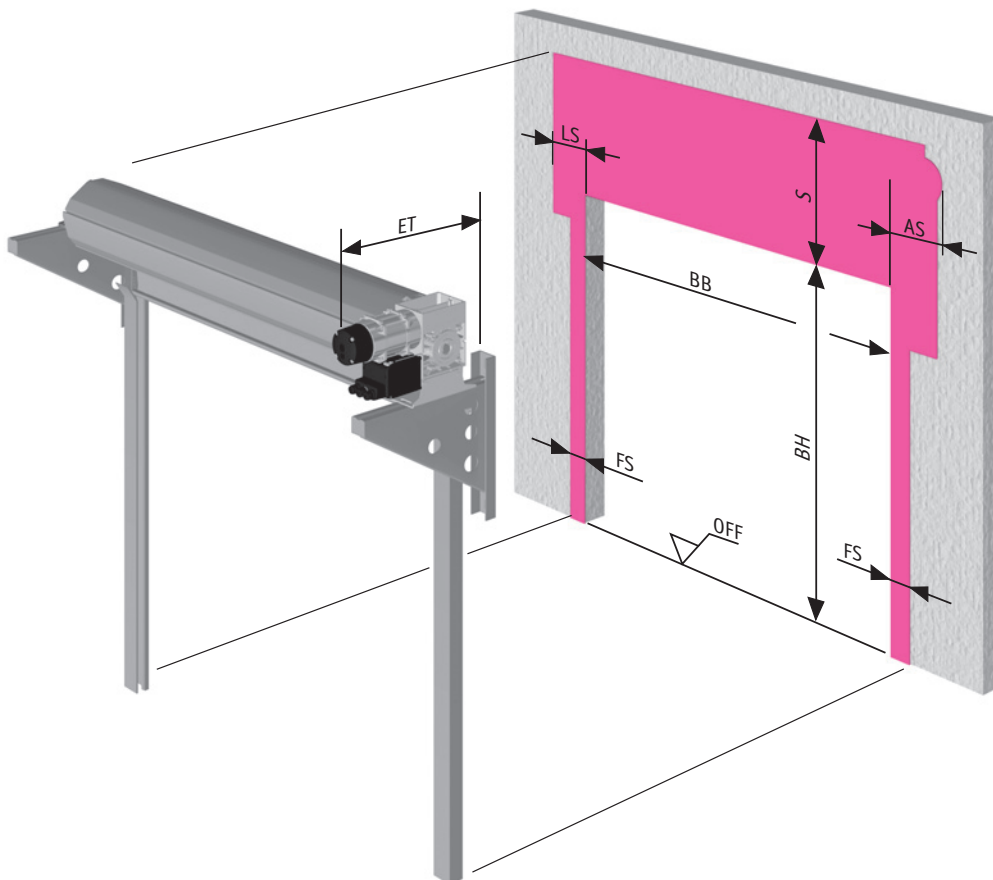
NWT = Notwinkeltrieb (mit Markisenstange)
nur bis TAR 2.xx



- FS-Ermittlung siehe Seite 8.
- Antriebsermittlung ab Seite 32.

Alle Angaben in mm.

Montage auf jeden Baugrund (außer Gasbeton).



11. Platzbedarf Kettenantrieb

Erforderliche Anschlagbreiten

Führungsschientyp:		FS 85	FS 110
FS		85	110
LS		240	265
AS mit KU	TKR 20.xx	310	335
	TKR 30.xx	330	355
	TKR 30.xx	330	355
	TKR 50.xx	435	460
	TKR 70.xx	435	460
AS mit KE	TKR 20.xx	310	335
	TKR 30.xx	330	355
	TKR 30.xx	330	355
	TKR 50.xx	-	-
	TKR 70.xx	-	-

KU = Kurbel (Nothandkurbel)



KE = Kette (Nothandkette)



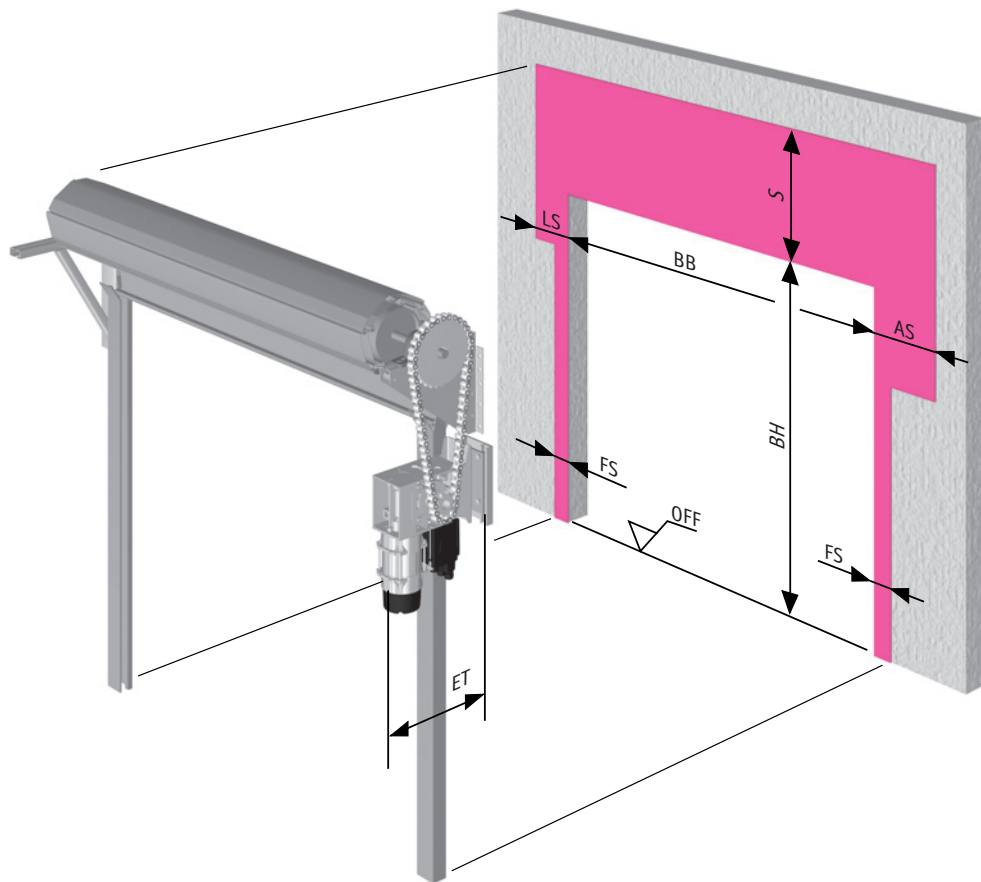
- FS-Ermittlung siehe Seite 8.
- Antriebsermittlung ab Seite 32.



Der Antrieb muss in einer Höhe von mindestens 2.500 mm montiert werden.

Alle Angaben in mm.

Montage auf jeden Baugrund (außer Gasbeton).



12. Platzbedarf Steckantrieb und Andrückwelle

Erforderliche Anschlagbreiten

Führungsschienentyp:		FS 85	FS 110
FS		85	110
LS		275	300
AS mit KU	TAR 1.xx	400	425
	TAR 2.xx	400	425
	TAR 3.xx	400	425
	TAR 5.xx	400	425
	TAR 6.xx	415	440
	TAR 7.xx	430	455
	AS mit KE	TAR 1.xx	340
mit KKU TAR 2.xx		340	365
mit NWT TAR 3.xx		340	365
TAR 5.xx		350	375
TAR 6.xx		390	415
TAR 7.xx		400	425

KU = Kurbel (Nothandkurbel)



KE = Kette (Nothandkette)



KKU = Kreuzgelenk-Kurbel (seitlich abknickbar)



NWT = Notwinkeltrieb (mit Markisenstange)
nur bis TAR 2.xx



- FS-Ermittlung siehe Seite 8.
- Antriebsermittlung ab Seite 32.

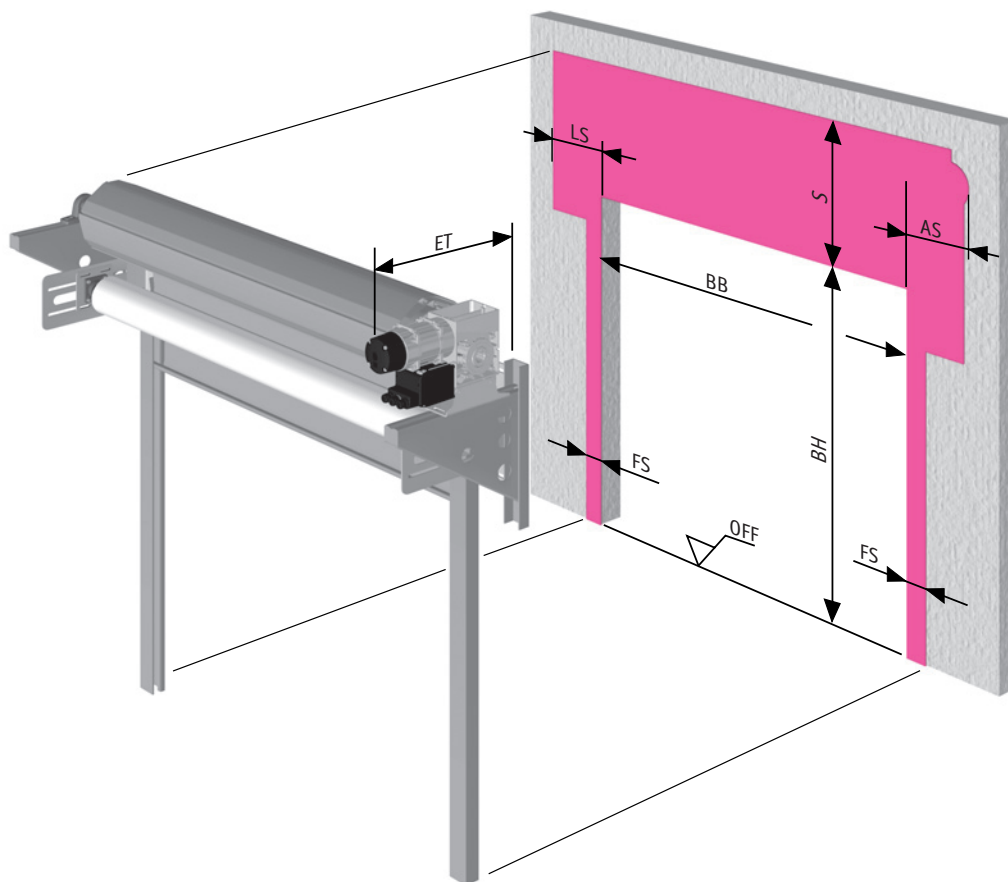


Die Sturzhöhe S erhöht sich bei Toren mit Andrückwelle um 210 mm.

Die Erhöhung des Sturzbedarfs ist in den Richtwerttabellen ab Grenzlinie-Andrückwelle berücksichtigt.

Alle Angaben in mm.

Montage auf jeden Baugrund (außer Gasbeton).



13. Platzbedarf Kettenantrieb und Andrückwelle

Erforderliche Anschlagbreiten

Führungsschienentyp:		FS 85	FS 110
FS		85	110
LS		340	365
AS mit KU	TKR 20.xx	410	435
	TKR 30.xx	430	455
	TKR 30.xx	430	455
	TKR 50.xx	535	560
	TKR 70.xx	535	560
AS mit KE	TKR 20.xx	410	435
	TKR 30.xx	430	455
	TKR 30.xx	430	455
	TKR 50.xx	-	-
	TKR 70.xx	-	-

KU = Kurbel (Nothandkurbel)



KE = Kette (Nothandkette)



- FS-Ermittlung siehe Seite 8.
- Antriebsermittlung ab Seite 32.

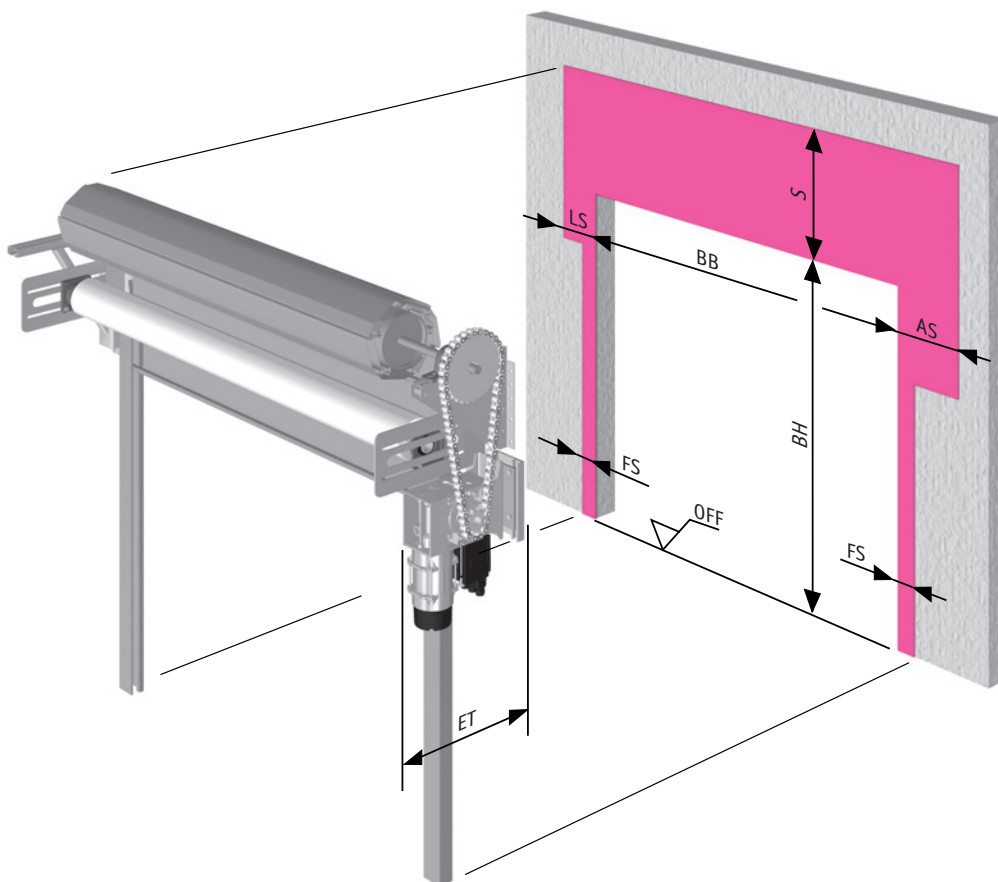


Die Sturzhöhe S erhöht sich bei Toren mit Andrückwelle um 210 mm.

Die Erhöhung des Sturzbedarfs ist in den Richtwerttabellen ab Grenzlinie-Andrückwelle berücksichtigt.

Alle Angaben in mm.

Montage auf jeden Baugrund (außer Gasbeton).



14. Platzbedarf Rohrmotor für Sturzbefestigung

Erforderliche Anschlagbreiten

Führungsschienentyp:		FS 60 (ALU)	FS 85	FS 110
FS		60	85	110
LS		145	170	195
AS	TRR 1.xx	155	180	205
	TRR 2.xx	155	180	205
	TRR 3.xx	155	180	205



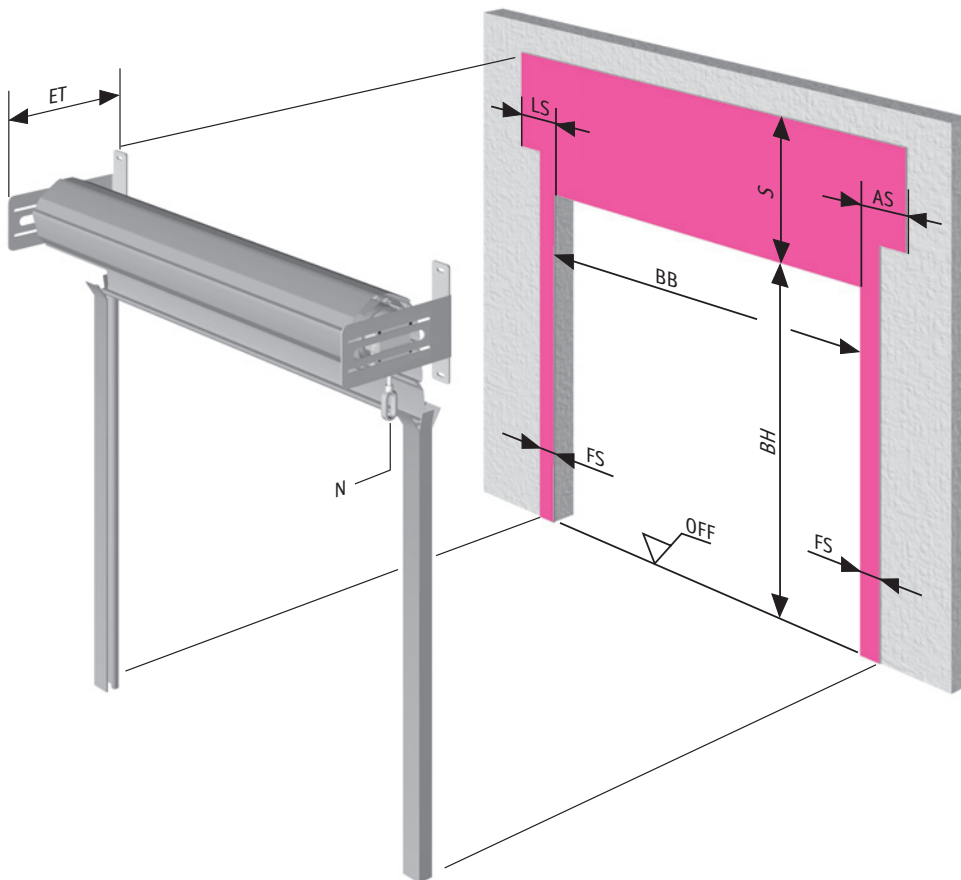
FS-Ermittlung siehe Seite 8.



- Rohrmotoren nur in 230 V~ (Wechselstrom) erhältlich.
- Nur mit 133er Wickelwelle lieferbar.
- Für hohe Betätigungszahlen nicht geeignet.
- Die Standardbedienung erfolgt über Schlüsselschalter, eine Impulssteuerung ist möglich.
- Max. Einschaltdauer = 5 Min. bei 20° C Umgebungstemperatur (20% ED).
- Max. Torbetätigung pro Stunde = 3x.

Alle Angaben in mm.

Montage auf jeden Baugrund (außer Gasbeton).



14. Platzbedarf Rohrmotor für Sturzbefestigung

S = Sturzhöhe UFU = Unterfütterungshöhe
 ET = Einschubtiefe T = Öffnungszeit der Toranlage ca. in Sekunden

Torhöhe in mm		Profil	Rollgitter	Rollgitter
		ThermoTeck	TG-A/V/S/E	TG-X
4500	S	574	495	526
	ET	494	430	446
	UFU	30	ohne	ohne
	T	24	29	26
4250	S	574	495	494
	ET	494	430	430
	UFU	30	ohne	ohne
	T	23	27	27
4000	S	544	495	494
	ET	464	430	430
	UFU	ohne	ohne	ohne
	T	23	25	25
3750	S	540	495	494
	ET	460	430	430
	UFU	ohne	ohne	ohne
	T	21	24	24
3500	S	534	480	494
	ET	454	430	430
	UFU	ohne	ohne	ohne
	T	20	23	22
3250	S	534	480	485
	ET	454	430	430
	UFU	ohne	ohne	ohne
	T	19	22	21
3000	S	508	480	485
	ET	430	430	430
	UFU	ohne	ohne	ohne
	T	18	20	20
2750	S	498	460	473
	ET	430	430	430
	UFU	ohne	ohne	ohne
	T	17	20	19
2500	S	497	460	473
	ET	430	430	430
	UFU	ohne	ohne	ohne
	T	15	18	17
2250	S	497	460	473
	ET	430	430	430
	UFU	ohne	ohne	ohne
	T	14	16	15
2000	S	479	460	455
	ET	430	430	430
	UFU	ohne	ohne	ohne
	T	13	15	15

15. Platzbedarf Rohrmotor für seitliche Befestigung

Erforderliche Anschlagbreiten

Führungsschienentyp:		FS 60 (ALU)	FS 85	FS 110
FS		60	85	110
LS		125	150	175
AS	TRR 1.xx	135	160	185
	TRR 2.xx	135	160	185
	TRR 3.xx	135	160	185



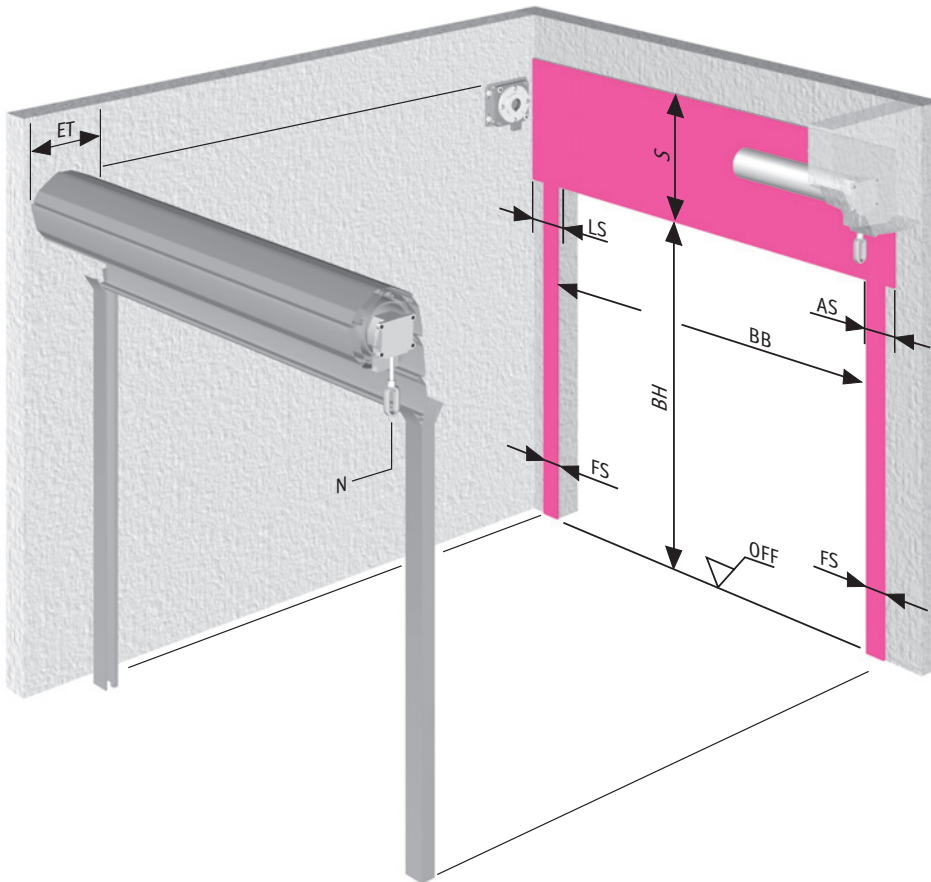
FS-Ermittlung siehe Seite 8.



- Rohrmotoren nur in 230 V~ (Wechselstrom) erhältlich.
- Nur mit 133er Wickelwelle lieferbar.
- Für hohe Betätigungszahlen nicht geeignet.
- Die Standardbedienung erfolgt über Schlüsselschalter, eine Impulssteuerung ist möglich.
- Max. Einschaltdauer = 5 Min. bei 20° C Umgebungstemperatur (20% ED).
- Max. Torbetätigung pro Stunde = 3x.

Alle Angaben in mm.

Montage auf jeden Baugrund (außer Gasbeton).



15. Platzbedarf Rohrmotor für seitliche Befestigung

S = Sturzhöhe

UFU = Unterfütterungshöhe

ET = Einschubtiefe

T = Öffnungszeit der Toranlage ca. in Sekunden

Torhöhe in mm		Profil	Rollgitter	Rollgitter
		ThermoTeck	TG-A/V/S/E	TG-X
4500	S	574	490	526
	ET	494	410	446
	UFU	30	ohne	ohne
	T	24	29	26
4250	S	574	490	488
	ET	494	410	408
	UFU	30	ohne	ohne
	T	23	27	27
4000	S	544	490	488
	ET	464	410	408
	UFU	ohne	ohne	ohne
	T	23	25	25
3750	S	540	490	488
	ET	460	410	408
	UFU	ohne	ohne	ohne
	T	21	24	24
3500	S	534	460	488
	ET	454	380	408
	UFU	ohne	ohne	ohne
	T	20	23	22
3250	S	534	460	470
	ET	454	380	390
	UFU	ohne	ohne	ohne
	T	19	22	21
3000	S	508	460	470
	ET	428	380	390
	UFU	ohne	ohne	ohne
	T	18	20	20
2750	S	496	420	446
	ET	416	340	366
	UFU	ohne	ohne	ohne
	T	17	20	19
2500	S	494	420	446
	ET	414	340	366
	UFU	ohne	ohne	ohne
	T	15	18	17
2250	S	494	420	446
	ET	414	340	366
	UFU	ohne	ohne	ohne
	T	14	16	15
2000	S	458	420	410
	ET	378	340	330
	UFU	ohne	ohne	ohne
	T	13	15	15

16. Platzbedarf Steckantrieb mit Wandflanschlager

Erforderliche Anschlagbreiten

Führungsschienentyp:		FS 85	FS 110
FS		85	110
LS / LS1		120	145
AS mit KU	TAR 1.xx	300	325
	TAR 2.xx	300	325
	TAR 3.xx	300	325
	TAR 5.xx	-	-
	TAR 6.xx	-	-
	TAR 7.xx	-	-
	AS mit KE	TAR 1.xx	240
mit KKU TAR 2.xx		240	265
mit NWT TAR 3.xx		240	265
TAR 5.xx		-	-
TAR 6.xx		-	-
TAR 7.xx		-	-

KU = Kurbel (Nothandkurbel)



KE = Kette (Nothandkette)



KKU = Kreuzgelenk-Kurbel (seitlich abknickbar)



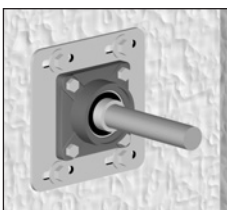
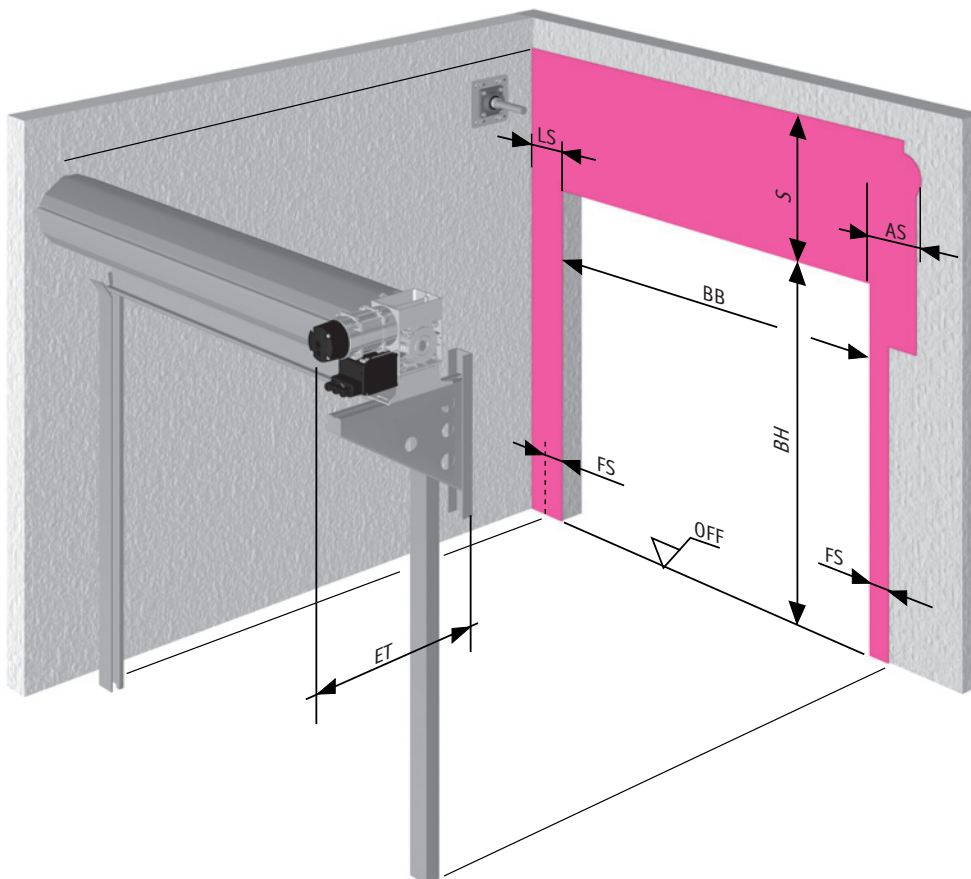
NWT = Notwinkeltrieb (mit Markisenstange)
nur bis TAR 2.xx



- FS-Ermittlung siehe Seite 8.
- Antriebsermittlung ab Seite 32.

Alle Angaben in mm.

Montage auf jeden Baugrund (außer Gasbeton).



Wandflanschlager einfache Ausführung (LS)
bis TAR 3.50



Wandflanschlager mit Konsole,
Montage einseitig (1 Tor LS1) bis TAR 3.42

17. Platzbedarf Steckantrieb für seitliche Befestigung

Erforderliche Anschlagbreiten

Führungsschienentyp:		FS 85	FS 110
FS		85	110
LS		175	200
AS mit KU	TAR 1.xx	315	340
	TAR 2.xx	315	340
	TAR 3.xx	315	340
	TAR 5.xx	-	-
	TAR 6.xx	-	-
	TAR 7.xx	-	-
AS mit KE	TAR 1.xx	315	340
	mit KKU TAR 1.xx	315	340
	mit NWT TAR 1.xx	315	340
	TAR 1.xx	-	-
	TAR 6.xx	-	-
	TAR 7.xx	-	-

KU = Kurbel (Nothandkurbel)



KE = Kette (Nothandkette)



KKU = Kreuzgelenk-Kurbel (seitlich abknickbar)



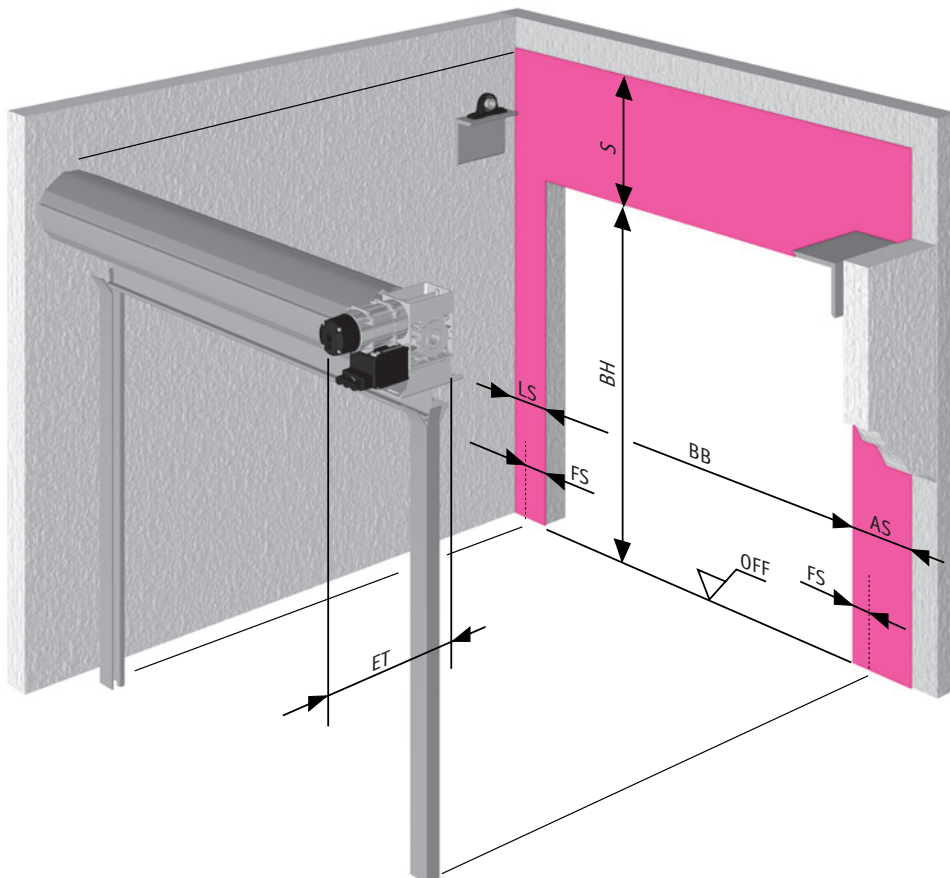
NWT = Notwinkeltrieb (mit Markisenstange)
nur bis TAR 2.xx



- FS-Ermittlung siehe Seite 8.
- Antriebsermittlung ab Seite 32.

Alle Angaben in mm.

Montage auf jeden Baugrund (außer Gasbeton).



18. Platzbedarf Steckantrieb für Dachmontage

Erforderliche Anschlagbreiten

Führungsschienentyp:		FS 85	FS 110
FS		85	110
LS		250	275
AS mit KU	TAR 1.xx	300	325
	TAR 2.xx	300	325
	TAR 3.xx	300	325
	TAR 5.xx	300	325
	TAR 6.xx	315	340
	TAR 7.xx	330	355
	AS mit KE	TAR 1.xx	290
mit KKU TAR 2.xx		290	315
mit NWT TAR 3.xx		290	315
TAR 5.xx		290	315
TAR 6.xx		305	330
TAR 7.xx		315	340

KU = Kurbel (Nothandkurbel)



KE = Kette (Nothandkette)



KKU = Kreuzgelenk-Kurbel (seitlich abknickbar)



NWT = Notwinkeltrieb (mit Markisenstange)
nur bis TAR 2.xx



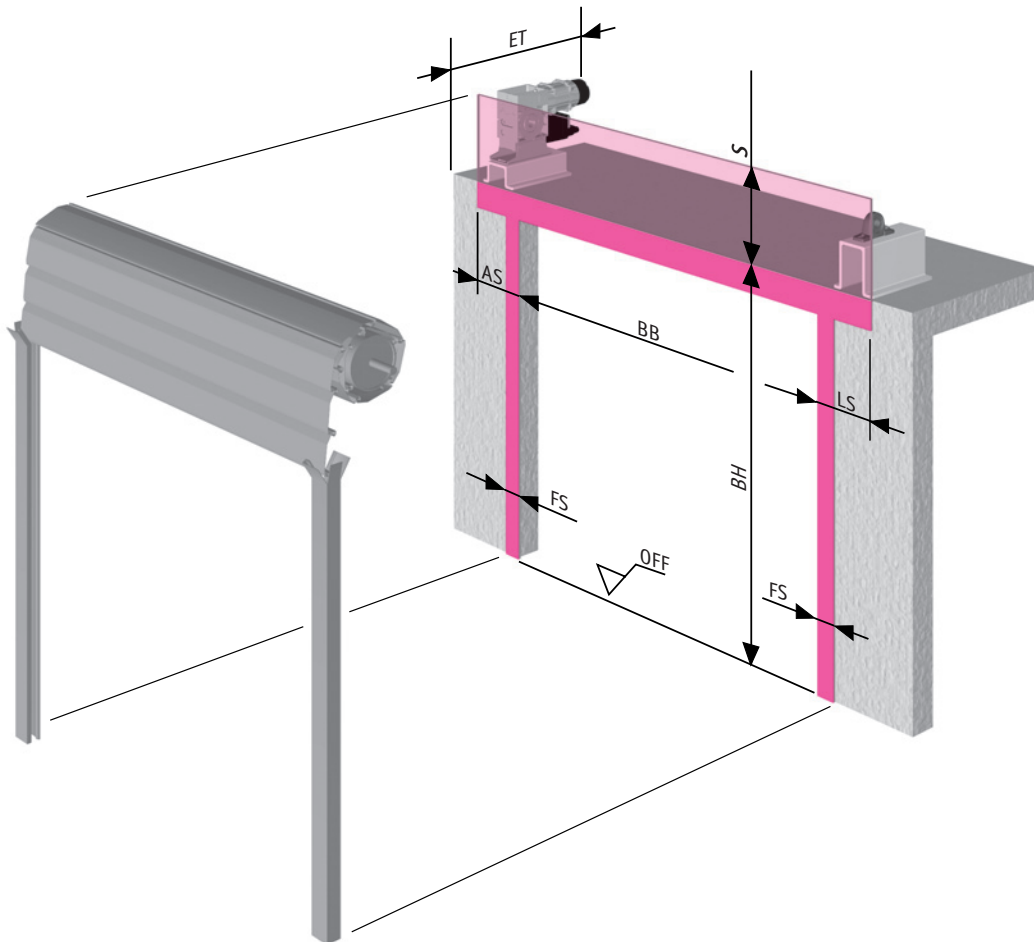
- FS-Ermittlung siehe Seite 8.
- Antriebsermittlung ab Seite 32.



Aussenansicht mit Antriebsseite rechts!

Alle Angaben in mm.

Montage auf jeden Baugrund (außer Gasbeton).



19. Platzbedarf Steckantrieb für hängende Montage

Erforderliche Anschlagbreiten

Führungsschienentyp:		FS 85	FS 110
FS		85	110
LS		175	200
AS mit KU	TAR 1.xx	300	325
	TAR 2.xx	300	325
	TAR 3.xx	300	325
	TAR 5.xx	-	-
	TAR 6.xx	-	-
	TAR 7.xx	-	-
AS mit KE mit KKU	TAR 1.xx	240	265
	TAR 2.xx	240	265
	TAR 3.xx	240	265
	TAR 5.xx	-	-
	TAR 6.xx	-	-
	TAR 7.xx	-	-

KU = Kurbel (Nothandkurbel)



KE = Kette (Nothandkette)



KKU = Kreuzgelenk-Kurbel (seitlich abknickbar)



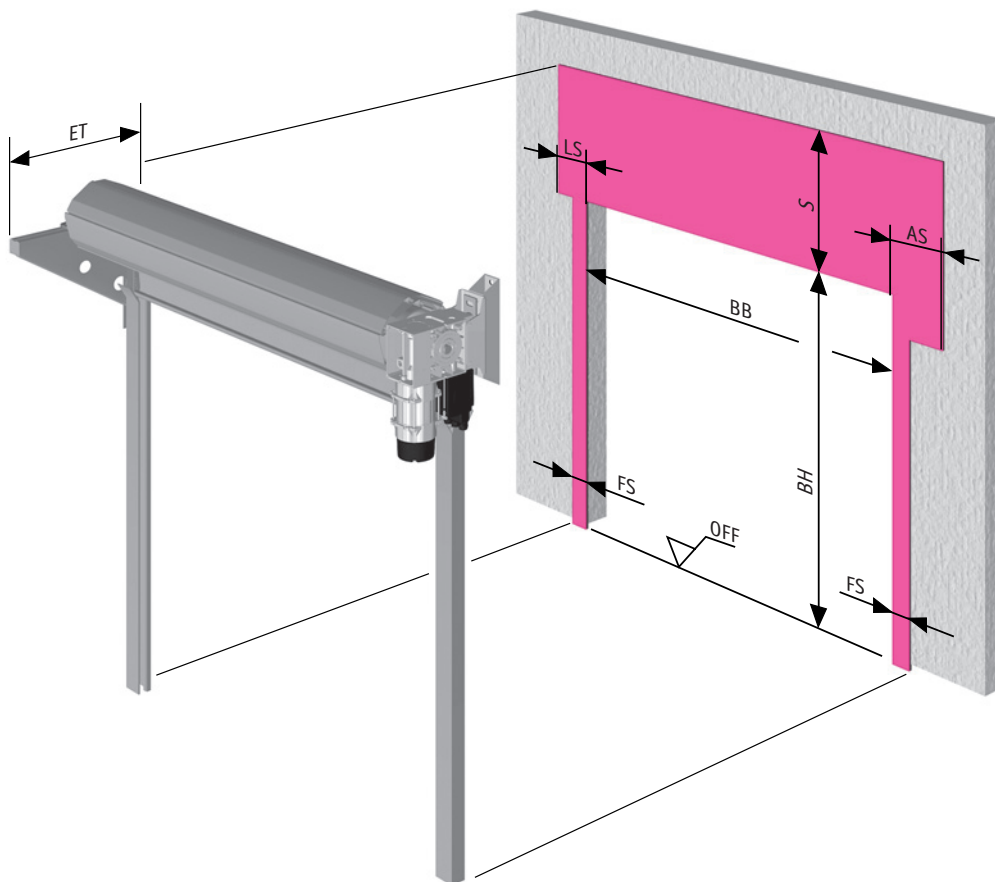
- FS-Ermittlung siehe Seite 8.
- Antriebsermittlung ab Seite 32.



Die Sturzhöhe S kann sich bei hängender Montage reduzieren. Genaue Werte auf Anfrage.

Alle Angaben in mm.

Montage auf jeden Baugrund (außer Gasbeton).



20. Platzbedarf mit feststehendem Seitenteil

Erforderliche Anschlagbreiten

Führungsschienentyp:		FS 85	FS 110
FS		85	110
LS		175	200
AS mit KU	TAR 1.xx	300	325
	TAR 2.xx	300	325
	TAR 3.xx	300	325
	TAR 5.xx	300	325
	TAR 6.xx	315	340
	TAR 7.xx	330	355
	AS mit KE	TAR 1.xx	240
mit KJU TAR 2.xx		240	265
mit NWT TAR 3.xx		240	265
TAR 5.xx		250	275
TAR 6.xx		290	315
TAR 7.xx		300	325

KU = Kurbel (Nothandkurbel)



KE = Kette (Nothandkette)



KKU = Kreuzgelenk-Kurbel (seitlich abknickbar)



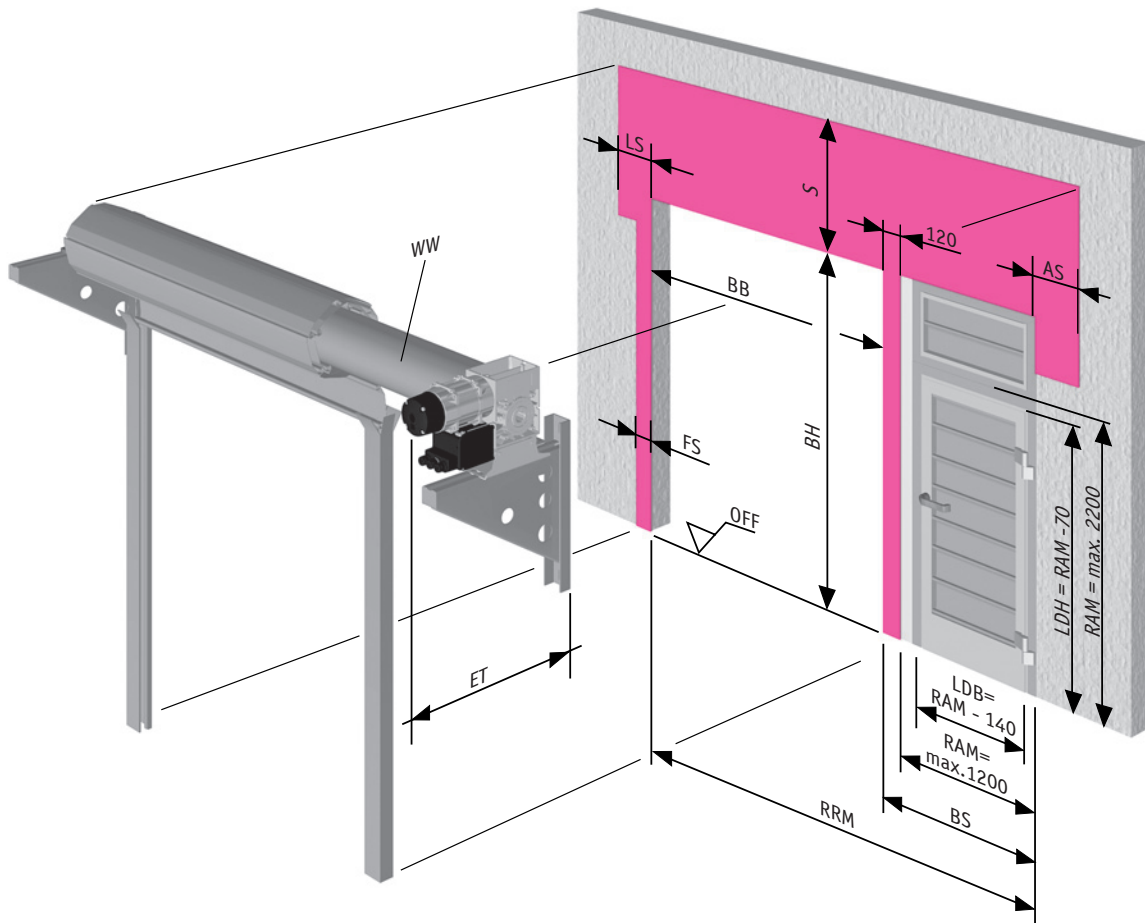
NWT = Notwinkeltrieb (mit Markisenstange)
nur bis TAR 2.xx



- FS-Ermittlung siehe Seite 8.
- Antriebsermittlung ab Seite 32.

Alle Angaben in mm.

Montage auf jeden Baugrund (außer Gasbeton).



Breite Seitenteil (BS): $RAM + 120$
 Wickelwellenverlängerung (WW): $Breite\ Seitenteil\ (BS) - FS$

21. Platzbedarf mit drehbarem Seitenteil

Erforderliche Anschlagbreiten

Führungsschienentyp:		FS 85	FS 110
FS		85	110
LS		175	200
AS mit KU	TAR 1.xx	300	325
	TAR 2.xx	300	325
	TAR 3.xx	300	325
	TAR 5.xx	300	325
	TAR 6.xx	315	340
	TAR 7.xx	330	355
AS mit KE	TAR 1.xx	240	265
	mit KKU TAR 2.xx	240	265
	mit NWT TAR 3.xx	240	265
	TAR 5.xx	250	275
	TAR 6.xx	290	315
	TAR 7.xx	300	325

KU = Kurbel (Nothandkurbel)



KE = Kette (Nothandkette)



KKU = Kreuzgelenk-Kurbel (seitlich abknickbar)



NWT = Notwinkeltrieb (mit Markisenstange)
nur bis TAR 2.xx



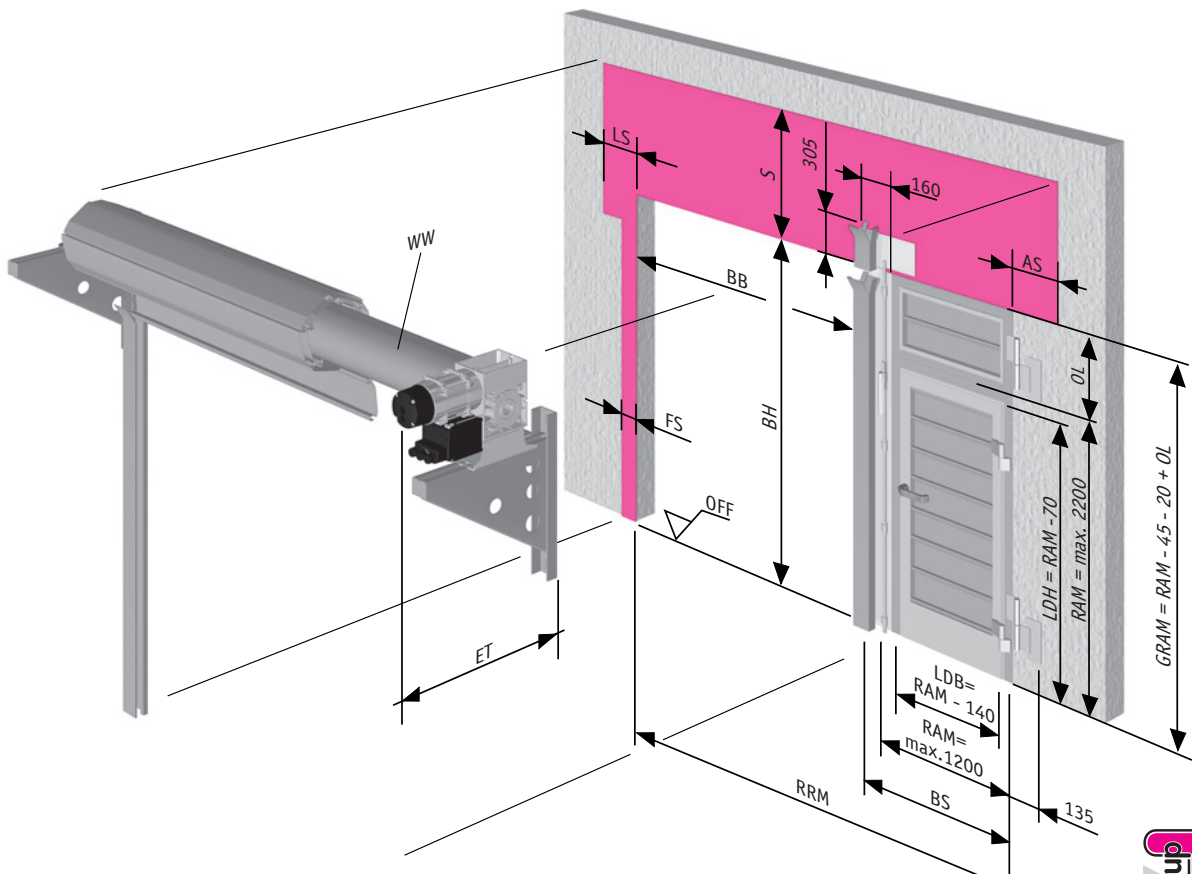
- FS-Ermittlung siehe Seite 8.
- Antriebsermittlung ab Seite 32.



- Bei Einsatz eines drehbaren Seitenteils erhöht sich die Sturzhöhe um 190 mm.
- Das drehbare Seitenteil hat eine ca. 45 mm hohe Schwelle und kann nicht als Fluchttür verwendet werden.

Alle Angaben in mm.

Montage auf jeden Baugrund (außer Gasbeton).



Wickelwellenverlängerung (WW): Breite Seitenteil (BS) - FS
 Breite Seitenteil (BS): RAM + 160 + 20
 Bestellmaß - Breite Tor: RRM - RAM - 180



Türen · Tore · Zargen

22. Platzbedarf Steckantrieb für Deckenmontage

Erforderliche Anschlagbreiten

Führungsschienentyp:		FS 85	FS 110
FS		85	110
LS		175	200
AS mit KU	TAR 1.xx	330	355
	TAR 2.xx	330	355
	TAR 3.xx	330	355
	TAR 5.xx	-	-
	TAR 6.xx	-	-
	TAR 7.xx	-	-
AS mit KE	TAR 1.xx	330	355
	mit KKU TAR 2.xx	330	355
	mit NWT TAR 3.xx	330	355
	TAR 5.xx	-	-
	TAR 6.xx	-	-
	TAR 7.xx	-	-

KU = Kurbel (Nothandkurbel)



KE = Kette (Nothandkette)



KKU = Kreuzgelenk-Kurbel (seitlich abknickbar)



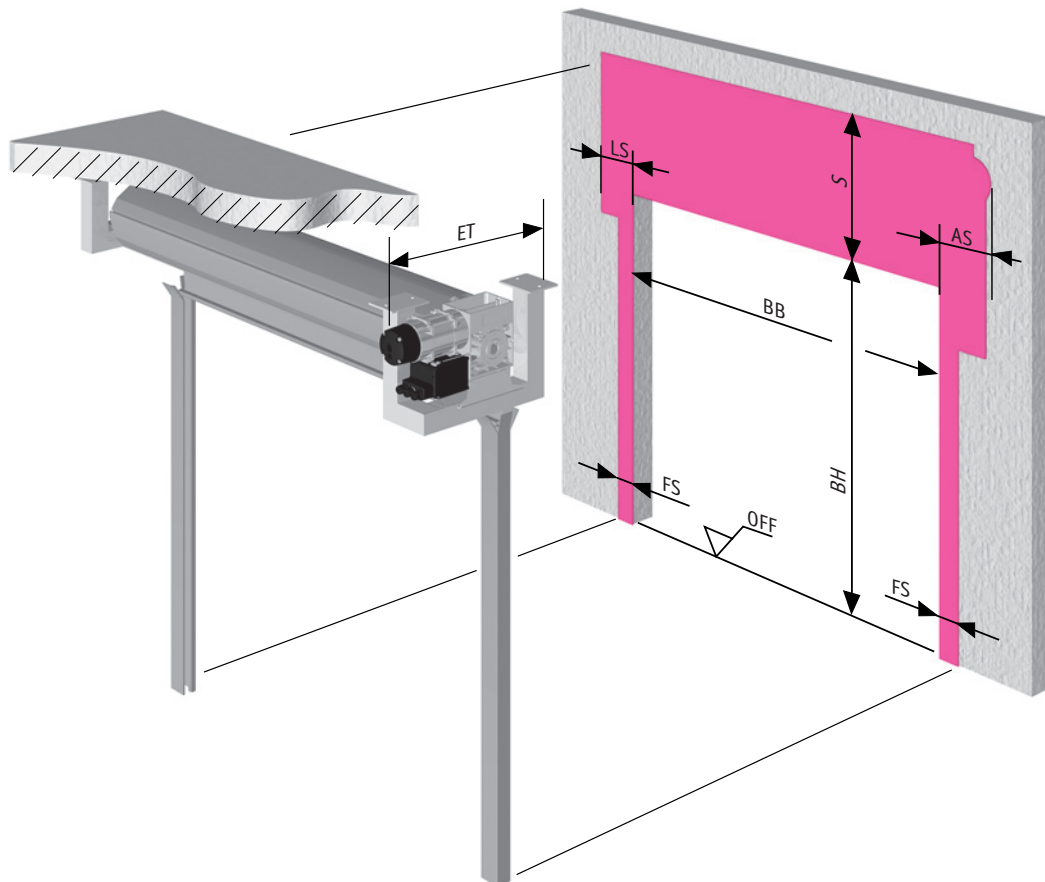
NWT = Notwinkeltrieb (mit Markisenstange)
nur bis TAR 2.xx



- FS-Ermittlung siehe Seite 8.
- Antriebsermittlung ab Seite 32.

Alle Angaben in mm.

Montage nur auf Stahl oder Beton.



23. Platzbedarf Steckantrieb mit Bedienung von außen

Erforderliche Anschlagbreiten

Führungsschientyp:		FS 85	FS 110
FS		85	110
LS		175	200
AS mit KUKU	TAR 1.xx	-	-
	TAR 2.xx	300	325
	TAR 3.xx	300	325
	TAR 5.xx	-	-
	TAR 6.xx	-	-
	TAR 7.xx	-	-
	AS mit KEKU	TAR 1.xx	-
TAR 2.xx		300	325
TAR 3.xx		300	325
TAR 5.xx		-	-
TAR 6.xx		-	-
TAR 7.xx		-	-

KUKU = Kurbel (Nothandkurbel) innen und außen



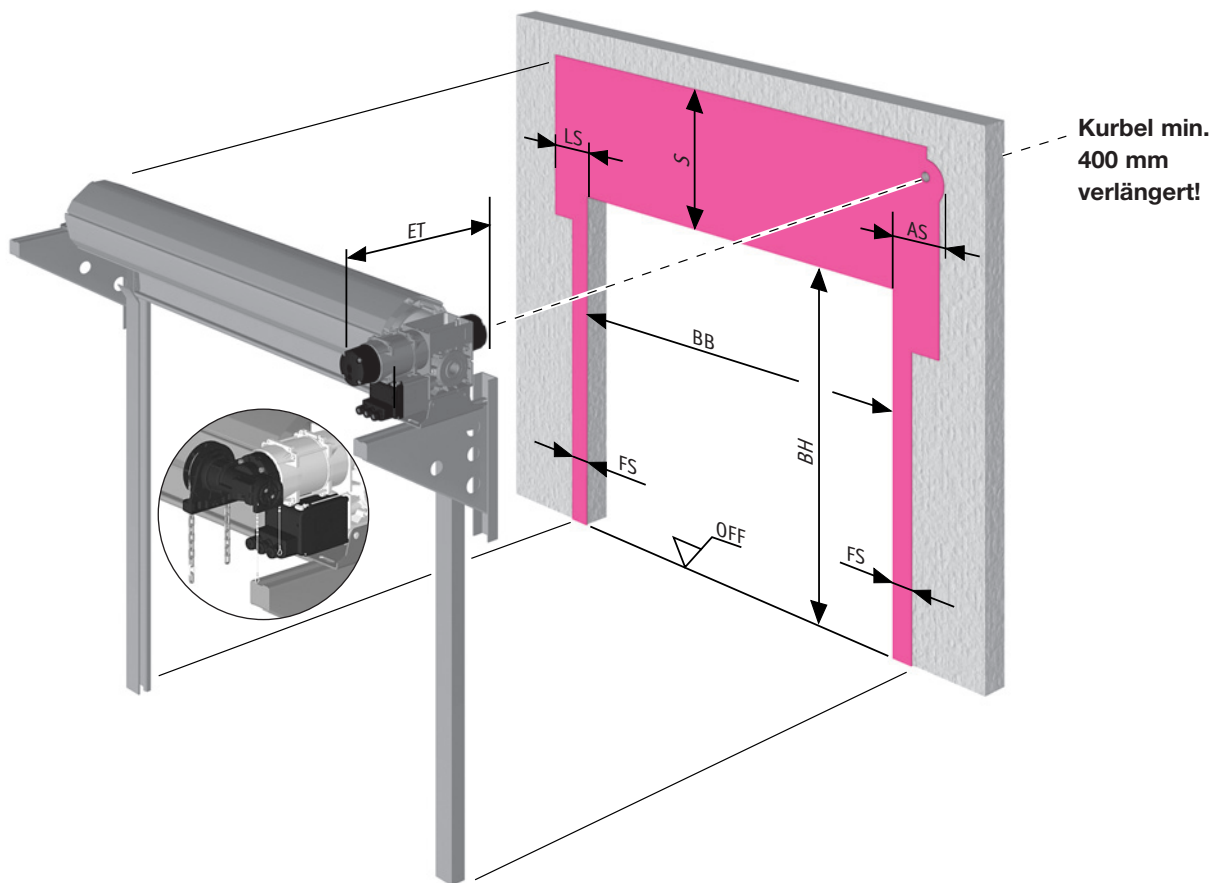
KEKU = Kette (Nothandkette) innen und Kurbel (Nothandkurbel) außen



- FS-Ermittlung siehe Seite 8.
- Antriebsermittlung ab Seite 32.

Alle Angaben in mm.

Montage auf jeden Baugrund (außer Gasbeton).



24. Platzbedarf EASY

Erforderliche Anschlagbreiten

Führungsschienentyp: FS 85

FS		85
LS		145
AS mit KA	TAR 1.14 E	235
mit KKU	TAR 2.20 E	265
	TAR 3.27 E	265
AS mit KU	TAR 1.14 E	305
	TAR 2.20 E	310
	TAR 3.27 E	315

KA = Kurbeladapter



KU = Kurbel (Nothandkurbel)

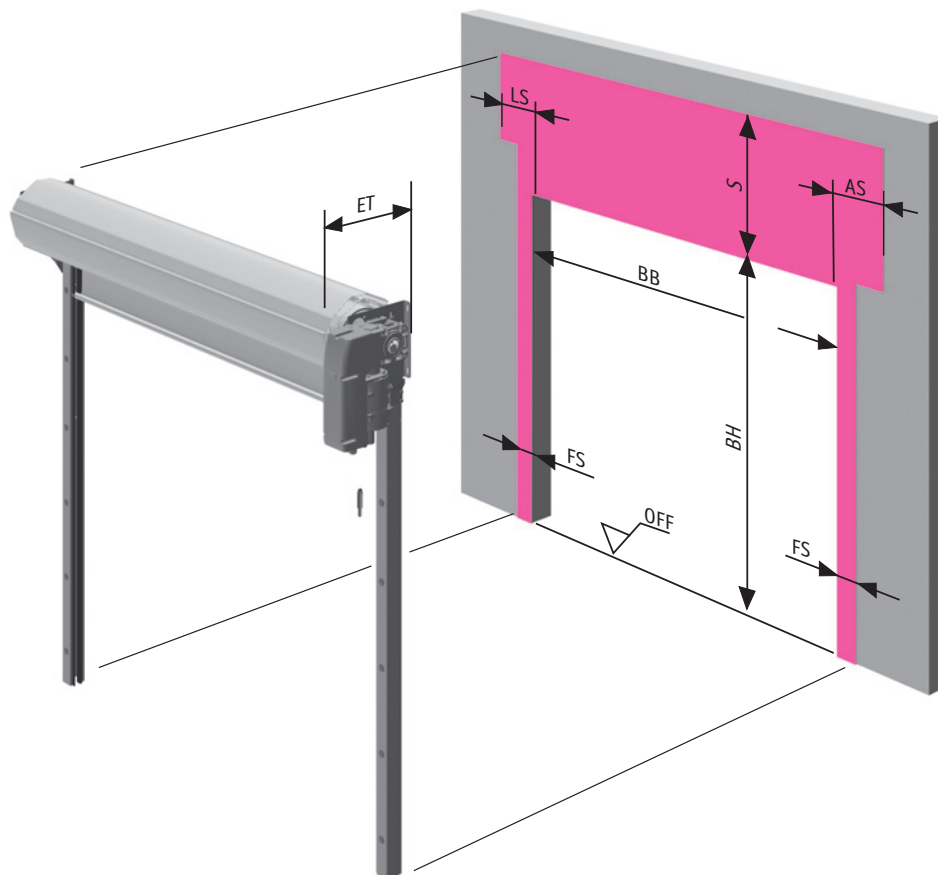


KKU = Kreuzgelenk-Kurbel (seitlich abknickbar)



Alle Angaben in mm.

Montage auf jeden Baugrund (außer Gasbeton).



25. Anschweißplatten für Konsolen

Ansatzpunkte für Anschweißplatten (UK Sturz bis UK Platte) für Steckantriebe TAR 1.xx bis TAR 3.xx

Torhöhe in mm:	Rollgitter		4020		ThermoTeck	
	TG-S, TG-A, TG-V, TG-E, TG-X		Alu		Stahl	
	Antrieb X1	Lager X2	Antrieb X1	Lager X2	Antrieb X1	Lager X2
8000	170	70	120	20	150	50
7500	180	80	120	20	150	50
7000	180	80	140	40	155	55
6500	195	90	140	40	165	65
6000	195	90	140	40	165	65
5500	230	130	200	95	215	110
5000	240	140	200	95	215	115
4500	240	140	205	105	220	120
4000	260	155	220	120	235	130
3500	260	155	220	120	235	130
3000	275	175	245	145	255	155
2500	280	180	250	145	255	155
2000	290	190	255	155	275	175

Größe der Anschweißplatte: 500 x 200 x 6 mm (Typ 1)

Alle Angaben in mm.

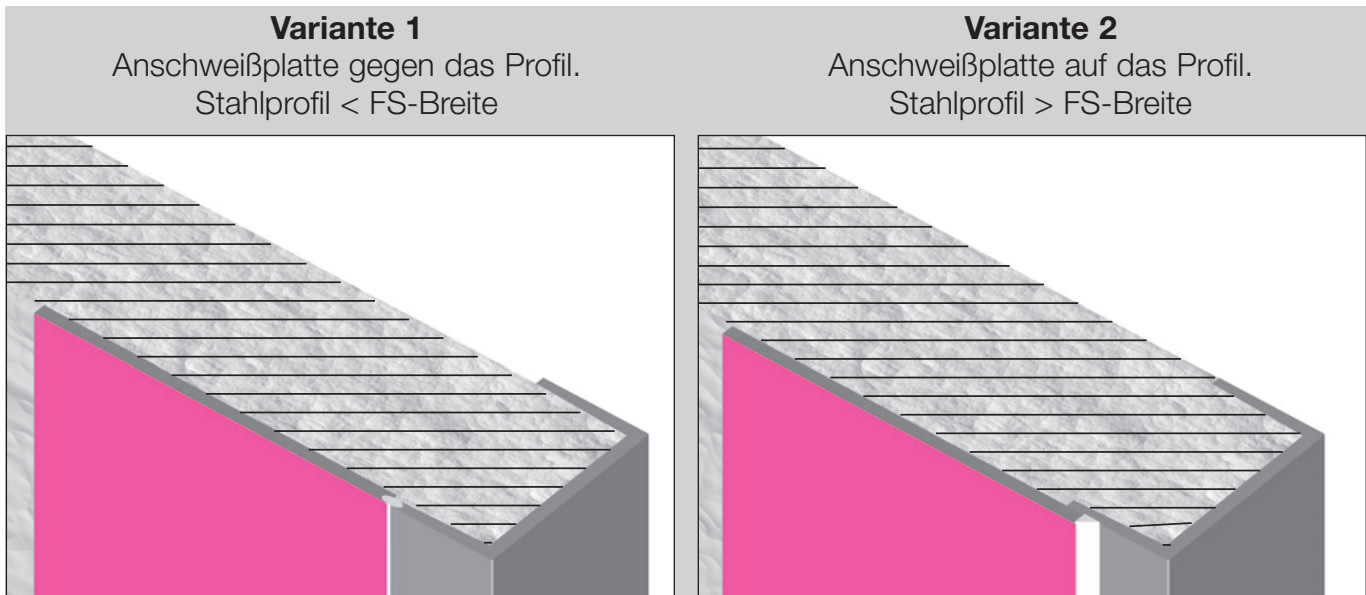
Ansatzpunkte für Anschweißplatten (UK Sturz bis UK Platte) für Steckantriebe TAR 5.xx, 6.xx und Kettenantrieb bis TKR 30.xx

Torhöhe in mm:	Rollgitter		4020		ThermoTeck	
	TG-S, TG-A, TG-V, TG-E, TG-X		Alu		Stahl	
	Antrieb X1	Lager X2	Antrieb X1	Lager X2	Antrieb X1	Lager X2
8000	415	400	365	350	395	380
7500	425	410	365	350	395	380
7000	425	410	385	370	400	385
6500	440	425	385	370	410	395
6000	440	425	385	370	410	395
5500	475	460	445	430	460	445
5000	485	470	445	430	460	445
4500	485	470	450	435	465	450
4000	500	485	465	450	480	465
3500	500	485	465	450	480	465
3000	520	505	490	475	500	485
2500	525	510	495	480	500	485
2000	535	520	500	485	520	505

Größe der Anschweißplatte: 900 x 200 x 8 mm (Typ 2)

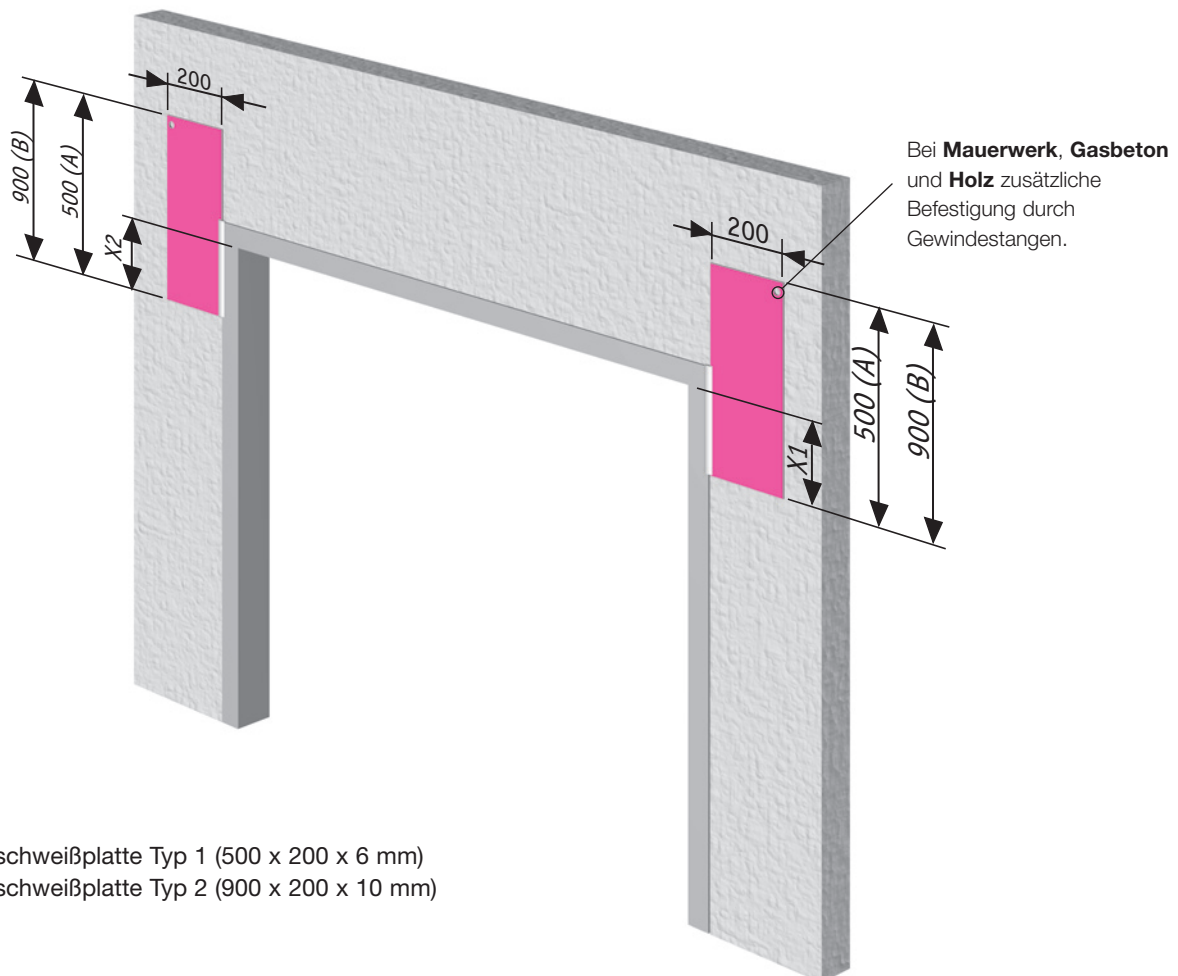
Alle Angaben in mm.

25. Anschweißplatten für Konsolen



Hinweis:

Anschweißplatten gegen Mehrpreis.



- A: Anschweißplatte Typ 1 (500 x 200 x 6 mm)
- B: Anschweißplatte Typ 2 (900 x 200 x 10 mm)

26. 3-D Ansicht Panzerverkleidung montiert mit Blechen

Die max. Blechlänge für das obere und das vordere Abdeckblech beträgt 3.000 mm.

Bei Außenrollern empfehlen wir Antriebe in der Schutzart IP65 (Mehrpreis).

Größen der Panzerverkleidung, Sonderausführungen und Sondergrößen auf Anfrage.

Wichtig:

Bei Kettenantrieben wird mit dieser Verkleidung nur der Rolltorpanzer abgedeckt.

Der Kettenantrieb muss bauseits verkleidet werden.

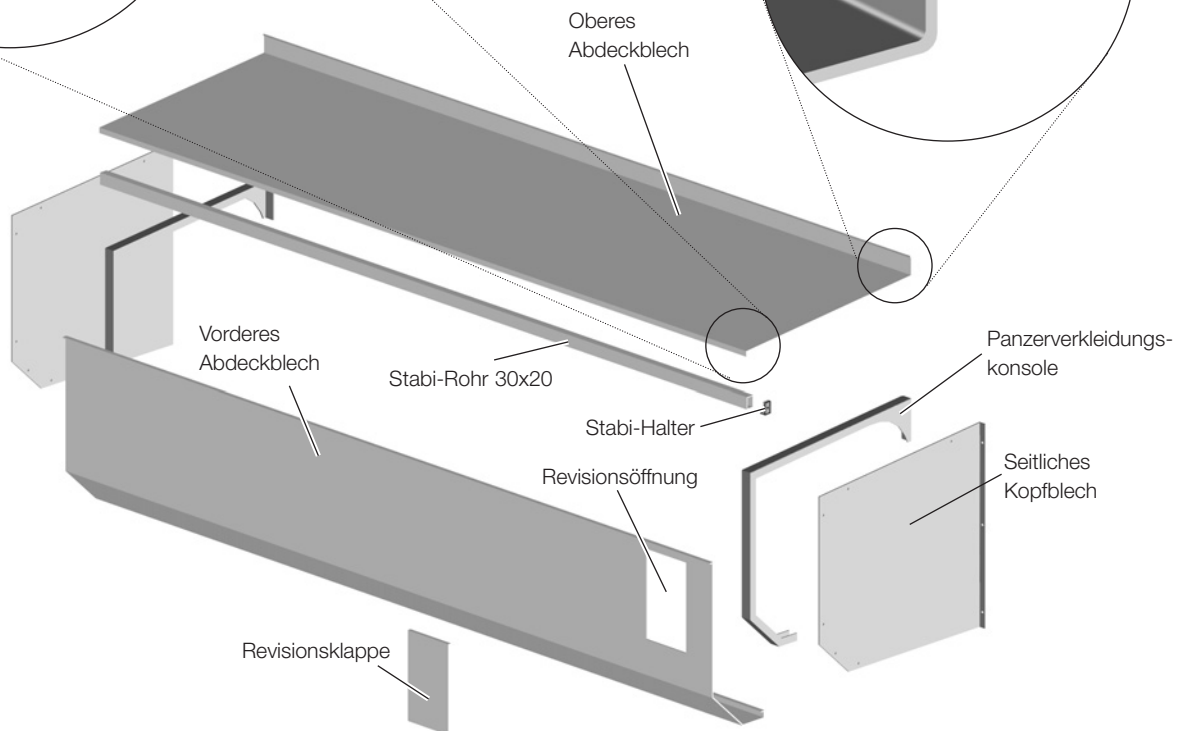
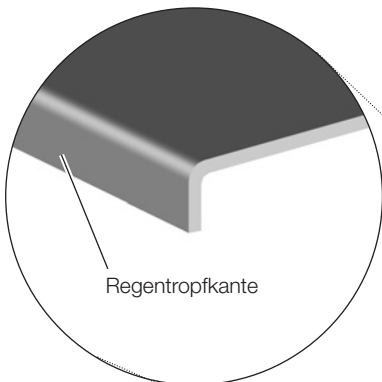
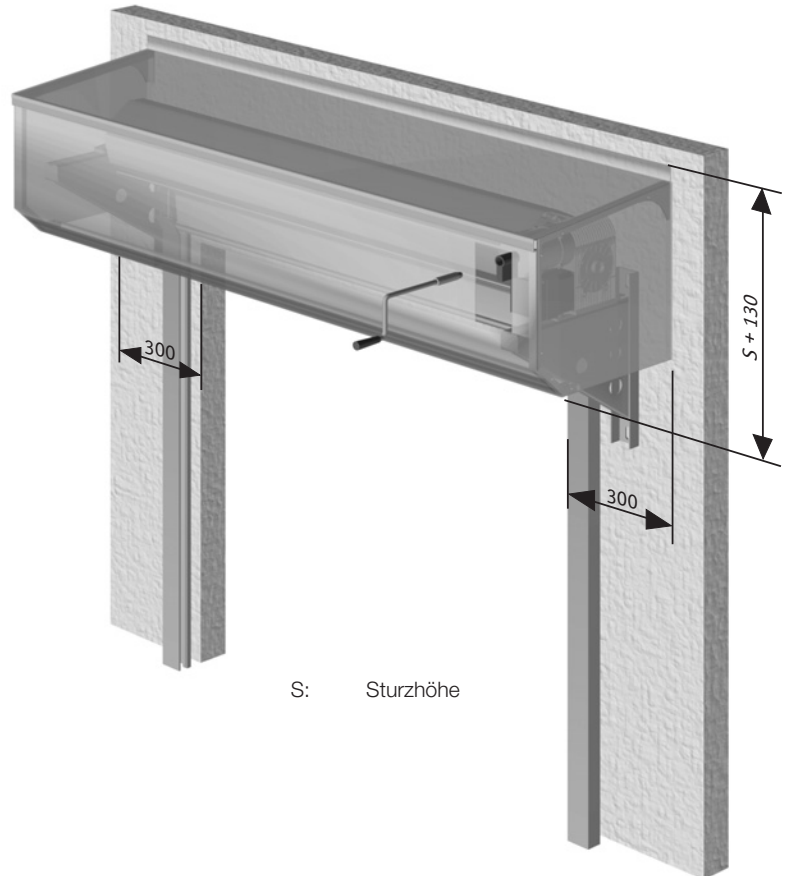
Erhältlich:

- in den Größen 0, 1, 2 und 3,
- in Alu oder Stahl.



Hinweis:

Die Nothandkurbel bei Steckantrieben ist um 400 mm verlängert!



27. Richtwert-Tabelle - ThermoTeck Stahl, verzinkt



Hinweis: - Die Richtwert-Tabellen gelten ausschließlich für Tore in Standard-Ausführungen.
 - Alle Werte gelten für Antriebe mit 60% ED 400 V, andere Ausführung auf Anfrage.
 - Bei Toren mit einer Torhöhe unter 2.500 mm und Impulssteuerung ist ein Eingreifschutz erforderlich (siehe auch Preisliste).

TAR 7.165		TKR 50.75										TKR 60.100							< Antrieb < Breite		
6.750	7.000	7.250	7.500	7.750	8.000	8.250	8.500	8.750	9.000	9.250	9.500	9.750	10.000	10.250	10.500	10.750	11.000	11.250	11.500		
1081	1081	1104	1104	1104	1104	1104	1104	1104	1130	1130	1130	1130	1130	1130	1130	1130	1152	1152	1152	1152	12.000
61	61	71	71	71	71	71	71	71	66	66	66	66	66	66	66	66	62	62	62	62	
1075	1075	1104	1104	1104	1104	1104	1104	1104	1104	1128	1128	1128	1128	1128	1128	1128	1128	1128	1152	1152	11.750
60	60	69	69	69	69	69	69	69	69	64	64	64	64	64	64	64	64	64	61	61	
1064	1064	1084	1084	1084	1084	1084	1084	1084	1084	1122	1122	1122	1122	1122	1122	1122	1122	1122	1142	1142	11.500
60	60	69	69	69	69	69	69	69	69	63	63	63	63	63	63	63	63	63	60	60	
1059	1059	1070	1070	1070	1070	1070	1070	1070	1070	1120	1120	1120	1120	1120	1120	1120	1120	1120	1118	1118	11.250
59	59	69	69	69	69	69	69	69	69	62	62	62	62	62	62	62	62	62	60	60	
1059	1059	1070	1070	1070	1070	1070	1070	1070	1070	1114	1114	1114	1114	1114	1114	1114	1114	1114	1118	1118	11.000
57	57	67	67	67	67	67	67	67	67	61	61	61	61	61	61	61	61	61	59	59	
1059	1059	1070	1070	1070	1070	1070	1070	1070	1070	1100	1100	1100	1100	1100	1100	1100	1100	1100	1118	1118	10.750
56	56	52	65	65	65	65	65	65	65	60	60	60	60	60	60	60	60	60	58	58	
1053	1053	1053	1074	1074	1074	1074	1074	1074	1074	1082	1082	1082	1082	1082	1082	1082	1082	1082	1082	1082	10.500
55	55	55	51	64	64	64	64	64	64	64	60	60	60	60	60	60	60	60	60	60	
1045	1045	1045	1072	1072	1072	1072	1072	1072	1072	1084	1084	1084	1084	1084	1084	1084	1084	1084	1084	1114	10.250
54	54	54	50	62	62	62	62	62	62	62	58	58	58	58	58	58	58	58	58	55	
1039	1039	1039	1064	1064	1064	1064	1064	1064	1064	1084	1084	1084	1084	1084	1084	1084	1084	1084	1084	1114	10.000
53	53	53	49	49	61	61	61	61	61	57	57	57	57	57	57	57	57	57	57	54	
1032	1032	1032	1062	1062	1062	1062	1062	1062	1062	1084	1084	1084	1084	1084	1084	1084	1084	1084	1084	1084	9.750
52	52	52	48	48	48	60	60	60	60	60	56	56	56	56	56	56	56	56	56	56	
1022	1022	1022	1046	1046	1046	1046	1046	1046	1046	1046	1078	1078	1078	1078	1078	1078	1078	1078	1078	1078	9.500
52	52	52	47	47	47	59	59	59	59	59	54	54	54	54	54	54	54	54	54	54	
1020	1020	1020	1020	1030	1030	1030	1030	1030	1030	1030	1030	1078	1078	1078	1078	1078	1078	1078	1078	1078	9.250
50	50	50	50	47	47	47	59	59	59	59	53	53	53	53	53	53	53	53	53	53	
1020	1020	1020	1020	1030	1030	1030	1030	1030	1030	1030	1030	1070	1070	1070	1070	1070	1070	1070	1070	1070	9.000
49	49	49	49	46	46	46	46	57	57	57	52	52	52	52	52	52	52	52	52	52	
1020	1020	1020	1020	1030	1030	1030	1030	1030	1030	1030	1048	1048	1048	1048	1048	1048	1048	1048	1048	1048	8.750
42	48	48	48	44	44	44	44	44	55	55	52	52	52	52	52	52	52	52	52	52	
1010	1010	1010	1010	1030	1030	1030	1030	1030	1030	1030	1030	1038	1038	1038	1038	1038	1038	1038	1038	1038	8.500
41	47	47	47	43	43	43	43	43	43	54	54	54	51	51	51	51	51	51	51	51	
1000	1000	1000	1000	1000	1024	1024	1024	1024	1024	1024	1024	1038	1038	1038	1038	1038	1038	1038	1038	1038	8.250
41	41	46	46	46	42	42	42	42	42	53	53	49	49	49	49	49	49	49	49	49	
780	780	780	780	780	780	1016	1016	1016	1016	1016	1016	1038	1038	1038	1038	1038	1038	1038	1038	1038	8.000
40	40	40	40	45	45	41	41	41	41	41	41	51	48	48	48	48	48	48	48	48	
775	775	775	775	775	775	1004	1004	1004	1004	1004	1004	1036	1036	1036	1036	1036	1036	1036	1036	1036	7.750
39	39	39	39	39	44	40	40	40	40	40	40	40	40	46	46	46	46	46	46	46	
775	775	775	775	775	775	976	976	976	976	976	976	976	976	1030	1030	1030	1030	1030	1030	1030	7.500
38	38	38	38	38	42	40	40	40	40	40	40	40	45	45	45	45	45	45	45	45	
770	770	770	770	770	770	984	984	984	984	984	984	984	984	1030	1030	1030	1030	1030	1030	1030	7.250
37	37	37	37	37	37	39	39	39	39	39	39	39	39	44	44	44	44	44	44	44	
718	770	770	770	770	770	984	984	984	984	984	984	984	984	1016	1016	1016	1016	1016	1016	1016	7.000
36	35	35	35	35	35	37	37	37	37	37	37	37	37	43	43	43	43	43	43	43	
710	750	750	750	750	750	982	982	982	982	982	982	982	982	982	998	998	998	998	998	998	6.750
35	35	35	35	35	35	36	36	36	36	36	36	36	36	42	42	42	42	42	42	42	
708	750	750	750	750	750	974	974	974	974	974	974	974	974	998	998	998	998	998	998	998	6.500
34	34	34	34	34	34	35	35	35	35	35	35	35	35	40	40	40	40	40	40	40	
708	731	731	731	731	731	960	964	964	964	964	964	964	964	964	964	964	996	996	996	996	6.250
32	30	33	33	33	33	32	34	34	34	34	34	34	34	34	34	34	39	39	39	39	
688	688	731	731	731	731	941	942	942	942	942	942	942	942	942	942	942	992	992	992	992	6.000
32	32	29	32	32	32	32	33	33	33	33	33	33	33	33	33	33	37	37	37	37	
674	674	731	731	731	731	941	942	942	942	942	942	942	942	942	942	990	990	990	990	990	5.750
31	31	27	30	30	30	32	32	32	32	32	32	32	32	32	32	29	29	29	29	29	
638	638	701	701	701	701	911	911	912	912	912	912	912	912	912	912	912	950	950	950	950	5.500
30	30	26	26	26	26	29	29	31	31	31	31	31	31	31	31	31	28	28	28	28	
636	636	636	641	641	641	871	871	910	910	910	910	910	910	910	910	910	926	926	926	926	5.250
24	29	29	27	27	27	29	29	29	29	29	29	29	29	29	29	29	27	27	27	27	
636	636	636	639	639	639	849	849	906	906	906	906	906	906	906	906	906	926	926	926	926	5.000
23	23	23	26	26	26	26	29	25	28	28	28	28	28	28	28	28	26	26	26	26	
614	614	614	639	639	639	849	849	849	888	888	888	889	889	889	889	889	889	889	889	889	4.750
22	22	22	24	24	24	24	24	24	24	24	27	27	27	27	27	27	27	27	24	24	
602	602	602	602	639	639	849	849	849	874	874	874	874	882	882	882	882	882	882	924	924	4.500
22	22	22	22	23	23	23	23	23	23	23	23	23	26	26	26	26	26	26	23	23	
598	598	598	598	637	637	849	849	849	849	874	874	874	874	874	874	882	882	882	882	916	4.250
20	20	20	20	22	22	22	22	22	22	22	22	22	22	25	25	25	25	25	22	22	
582	594	594	594	597	597	597	597	597	597	597	656	656	656	656	656	656	656	656	656	882	4.000
20	19	19	19	22	22	22	22	22	22	22	21	21	21	21	21	21	21	21	23	21	
582	590																				

28. Richtwert-Tabelle - 4020 Aluminium



Hinweis: - Die Richtwert-Tabellen gelten ausschließlich für Tore in Standard-Ausführungen.
 - Alle Werte gelten für Antriebe mit 60% ED 400 V, andere Ausführung auf Anfrage.
 - Bei Toren mit einer Torhöhe unter 2.500 mm und Impulssteuerung ist ein Eingreifschutz erforderlich (siehe auch Preisliste).

TAR 7.165										TKR 50.75										< Antrieb < Breite		
6.750	7.000	7.250	7.500	7.750	8.000	8.250	8.500	8.750	9.000	9.250	9.500	9.750	10.000	10.250	10.500	10.750	11.000	11.250	11.500			
1110	1110	1110	1110	1120	1120	1120	1120	1120	1120	1120	1120	1120	1120	1120	1120	1120	1120	1120	1120	1120	1120	1120
59	59	59	59	56	56	56	56	70	70	70	70	63	63	63	63	63	63	63	63	63	63	63
1094	1094	1094	1094	1120	1120	1120	1120	1120	1120	1120	1120	1120	1124	1124	1124	1124	1124	1124	1124	1124	1124	1124
52	59	59	59	54	54	54	54	54	54	54	54	68	68	68	68	68	68	68	68	68	68	68
1094	1094	1094	1094	1120	1120	1120	1120	1120	1120	1120	1120	1120	1120	1120	1120	1120	1120	1120	1120	1120	1120	1120
51	58	58	58	53	53	53	53	53	53	53	53	67	67	67	63	63	63	63	63	63	63	63
1090	1090	1090	1090	1090	1120	1120	1120	1120	1120	1120	1120	1120	1120	1120	1120	1120	1120	1120	1120	1120	1120	1120
50	50	57	57	57	52	52	52	52	52	52	52	65	65	62	62	62	62	62	62	62	62	62
1090	1090	1090	1090	1090	1120	1120	1120	1120	1120	1120	1120	1120	1120	1120	1120	1120	1120	1120	1120	1120	1120	1120
49	49	55	55	55	51	51	51	51	51	51	51	64	64	61	61	61	61	61	61	61	61	61
1090	1090	1090	1090	1090	1080	1080	1080	1080	1080	1080	1080	1080	1080	1120	1120	1120	1120	1120	1120	1120	1120	1120
48	48	48	54	54	52	52	52	52	52	52	52	65	59	59	59	59	59	59	59	59	59	59
1090	1090	1090	1090	1090	1080	1080	1080	1080	1080	1080	1080	1080	1080	1080	1120	1120	1120	1120	1120	1120	1120	1120
47	47	47	47	53	51	51	51	51	51	51	51	51	51	63	58	58	58	58	58	58	58	58
1090	1090	1090	1090	1090	1080	1080	1080	1080	1080	1080	1080	1080	1080	1080	1118	1118	1118	1118	1118	1118	1118	1118
46	46	46	46	52	49	49	49	49	49	49	49	49	49	57	57	57	57	57	57	57	57	57
1090	1090	1090	1090	1090	1080	1080	1080	1080	1080	1080	1080	1080	1080	1080	1118	1118	1118	1118	1118	1118	1118	1118
45	45	45	45	45	48	48	48	48	48	48	48	48	48	55	55	55	55	55	55	55	55	55
1050	1050	1050	1050	1050	1050	1080	1080	1080	1080	1080	1080	1080	1080	1080	1100	1100	1100	1100	1100	1100	1100	1100
46	46	46	46	46	46	47	47	47	47	47	47	47	47	55	55	55	55	55	55	55	55	55
1040	1040	1040	1040	1040	1040	1080	1080	1080	1080	1080	1080	1080	1080	1080	1080	1080	1080	1080	1080	1080	1080	1080
45	45	45	45	45	45	46	46	46	46	46	46	46	46	46	54	54	54	54	54	54	54	54
1040	1040	1040	1040	1040	1040	1080	1080	1080	1080	1080	1080	1080	1080	1080	1080	1080	1080	1080	1080	1080	1080	1080
44	44	44	44	44	44	44	44	44	44	44	44	44	44	44	53	53	53	53	53	53	53	53
1040	1040	1040	1040	1040	1040	1070	1070	1070	1070	1070	1070	1070	1070	1070	1080	1080	1080	1080	1080	1080	1080	1080
42	42	42	42	42	42	44	44	44	44	44	44	44	44	44	51	51	51	51	51	51	51	51
1040	1040	1040	1040	1040	1040	1030	1030	1030	1030	1030	1030	1030	1030	1030	1030	1080	1080	1080	1080	1080	1080	1080
41	41	41	41	41	41	44	44	44	44	44	44	44	44	44	50	50	50	50	50	50	50	50
1002	1040	1040	1040	1040	1040	1040	1030	1030	1030	1030	1030	1030	1030	1030	1030	1080	1080	1080	1080	1080	1080	1080
40	40	40	40	40	40	40	43	43	43	43	43	43	43	43	43	43	43	43	43	43	43	43
1002	1040	1040	1040	1040	1040	1040	1030	1030	1030	1030	1030	1030	1030	1030	1030	1080	1080	1080	1080	1080	1080	1080
38	35	39	39	39	39	39	42	42	42	42	42	42	42	42	42	47	47	47	47	47	47	47
792	792	784	784	784	784	1010	1030	1030	1030	1030	1030	1030	1030	1030	1030	1076	1076	1076	1076	1076	1076	1076
37	37	36	40	40	40	39	40	40	40	40	40	40	40	40	40	46	46	46	46	46	46	46
792	792	784	784	784	784	994	1030	1030	1030	1030	1030	1030	1030	1030	1030	1052	1052	1052	1052	1052	1052	1052
36	36	35	35	39	39	39	39	39	39	39	39	39	39	39	39	39	39	39	39	39	39	39
770	770	784	784	784	784	994	994	1030	1030	1030	1030	1030	1030	1030	1030	1030	1030	1030	1048	1048	1048	1048
36	36	33	33	33	37	37	37	38	38	38	38	38	38	38	38	38	38	38	35	35	44	44
744	744	784	784	784	784	994	994	1030	1030	1030	1030	1030	1030	1030	1030	1030	1030	1030	1048	1048	1048	1048
30	36	32	32	32	32	36	36	37	37	37	37	37	37	37	37	37	37	37	34	34	34	34
744	744	744	780	780	780	994	994	986	986	986	986	986	986	986	986	986	986	1046	1046	1046	1046	
29	35	35	31	31	31	35	35	37	37	37	37	37	37	37	37	37	37	33	33	33	33	
744	744	744	780	780	780	990	990	986	986	986	986	986	986	986	986	986	986	1046	1046	1046	1046	
28	28	28	30	30	30	30	34	32	36	36	36	36	36	36	36	36	36	32	32	32	32	
742	742	742	760	760	760	990	990	990	986	986	986	986	986	986	986	986	986	1046	1046	1046	1046	
27	27	27	30	30	30	29	29	32	31	31	34	34	34	34	34	34	34	31	31	31	31	
742	742	742	740	740	740	950	950	950	986	986	986	986	986	986	986	986	986	1032	1032	1032	1032	
26	26	26	29	29	29	29	29	29	29	29	29	29	29	33	33	33	33	33	30	30	30	
736	736	736	736	740	740	950	950	950	986	986	986	986	986	986	986	986	986	986	1016	1016	1016	1016
25	25	25	25	28	28	28	28	28	28	28	28	28	28	28	32	32	32	32	32	32	32	32
696	696	696	696	740	740	950	950	950	950	986	986	986	986	986	986	986	986	986	986	986	986	986
25	25	25	25	27	27	27	27	27	27	27	27	27	27	27	30	30	30	30	29	29	29	29
696	696	696	696	732	732	950	950	950	950	986	986	986	986	986	986	986	986	986	986	986	986	986
24	24	24	24	26	26	26	26	26	26	26	26	26	26	26	26	26	26	29	29	27	27	
684	696	696	696	696	732	942	942	942	942	942	940	940	940	940	940	940	940	940	940	940	940	940
24	23	23	23	23	25	25	25	25	25	26	26	26	26	26	26	26	26	26	26	26	26	29
684	696	696	696	696	728	942	942	942	942	942	940	940	940	940	940	940	940	940	940	940	940	940
23	22	22	22	22	24	24	24	24	24	24	25	25	25	25	25	25	25	25	25	25	25	25
684	696	696	696	696	682	912	912	912	912	912	912	940	940	940	940	940	940	940	940	940	940	940
22	21	21	21	21	20	23	23	23	23	23	23	23	23	23	23	23	23	23	23	23	23	23
668	668	690	690	690	690	892	892	892	892	892	940	940	940	940	940	940	940	940	940	940	940	940
21	21	20	20	20	20	23	23	23	23	23	22	22	22	22	22	22	22	22	22	22	22	22
644	644	648	648	648	648	892	892	892	892	892	892	940	940	940	940	940	940	940	940	940	940	940
21	21	20	20	20	20	18	21	21	21	21	21	21	21	21	21	21	21	21	21	21	21	21
636	636	636	648	648	648	682	682	682	682	682												

29. Richtwert-Tabelle - Rollgitter Stahl, TG-S und TG-E

S = Min. Sturzhöhe
 T = Öffnungszeit der Toranlage ca. in Sekunden

Antrieb >		TAR 3.30			TAR 3.42			TAR 3.50			TAR 5.75				TAR 6.100			TAR 7.165					
Breite >		2.000	2.250	2.500	2.750	3.000	3.250	3.500	3.750	4.000	4.250	4.500	4.750	5.000	5.250	5.500	5.750	6.000	6.250	6.500			
TAR 3.30	8.000	S	642	642	642	642	642	642	642	642	642	642	690	690	700	700	700	716	716	716			
		T	39	39	39	39	39	39	39	39	39	47	47	44	44	47	47	47	49	49	49		
	7.750	S	620	620	620	620	620	620	620	620	620	620	620	670	670	674	674	674	716	716	716		
		T	39	39	39	39	39	39	39	39	39	39	47	44	44	47	47	47	47	47	47		
	7.500	S	620	620	620	620	620	620	620	620	620	620	620	670	670	674	674	674	674	525	525		
		T	38	38	38	38	38	38	38	38	38	38	46	42	42	46	46	46	46	47	47		
7.250	S	620	620	620	620	620	620	620	620	620	620	654	654	654	654	654	674	674	525	525			
	T	37	37	37	37	37	37	37	37	37	37	42	42	42	44	44	44	44	45	45			
TAR 2.22	7.000	S	620	620	620	620	620	620	620	620	620	620	654	654	654	668	668	668	668	525	525		
		T	35	35	35	35	35	35	35	35	35	35	40	40	40	39	43	43	43	45	45		
	6.750	S	610	610	610	610	610	610	610	610	610	610	654	654	654	668	668	668	668	525	525		
		T	35	35	35	35	35	35	35	35	35	35	39	39	39	37	37	37	41	43	43		
	6.500	S	592	592	592	592	592	592	592	592	592	592	648	648	648	648	648	648	648	648	525		
		T	35	35	35	35	35	35	35	35	35	35	38	38	38	37	37	37	41	41	42		
	6.250	S	592	592	592	592	592	592	592	592	592	592	636	636	636	636	636	634	634	634	676		
		T	33	33	33	33	33	33	33	33	33	33	37	37	37	37	36	36	36	40	36		
	6.000	S	592	592	592	592	592	592	592	592	592	592	620	620	620	620	620	634	634	634	676		
		T	32	32	32	32	32	32	32	32	32	32	30	37	37	37	35	35	35	35	34		
	5.750	S	592	592	592	592	592	592	592	592	592	592	620	620	620	620	630	630	630	630	642		
		T	30	30	30	30	30	30	30	30	30	30	29	29	35	35	33	33	33	33	34		
	5.500	S	550	550	550	550	550	550	550	550	550	550	584	584	584	584	592	592	592	592	592		
		T	30	30	30	30	30	30	30	30	30	30	28	28	28	34	32	32	32	32	32		
	5.250	S	530	530	530	530	530	530	530	530	530	530	580	580	580	580	574	574	574	574	574		
		T	29	29	29	29	29	29	29	29	29	29	27	27	27	32	32	32	32	32	32		
	5.000	S	530	530	530	530	530	530	530	530	530	530	570	570	570	570	570	574	574	574	574		
		T	28	28	28	28	28	28	28	28	28	28	26	26	26	26	31	30	30	30	30		
	4.750	S	530	530	530	530	530	530	530	530	530	530	540	540	540	540	540	540	440	440	440		
		T	27	27	27	27	27	27	27	27	27	27	26	26	26	26	26	29	29	29	29		
	4.500	S	510	510	510	510	510	510	510	510	510	510	540	540	540	540	540	540	440	440	440		
		T	26	26	26	26	26	26	26	26	26	26	25	25	25	25	25	28	28	28	28		
	TAR 1.14	4.250	S	510	510	510	510	510	510	510	510	510	510	540	540	540	540	540	540	440	440		
			T	25	25	25	25	25	25	25	25	25	25	23	23	23	23	23	23	26	26		
4.000		S	410	496	496	496	496	496	496	496	496	496	540	540	540	540	540	540	540	558	440		
		T	24	24	24	24	24	24	24	24	24	24	22	22	22	22	22	22	22	21	25		
3.750		S	410	410	496	496	496	496	496	496	496	496	540	540	540	540	540	540	540	538	538		
		T	22	22	22	22	22	22	22	22	22	22	20	20	20	20	20	20	20	20	20		
3.500		S	410	410	496	496	496	496	496	496	496	496	506	506	506	506	506	506	506	506	530		
		T	21	21	21	21	21	21	21	21	21	21	20	20	20	20	20	20	20	20	19		
3.250		S	410	410	410	470	470	470	470	470	470	470	395	506	506	506	506	506	506	506	524		
		T	20	20	20	20	20	20	20	20	20	20	19	19	19	19	19	19	19	19	18		
3.000		S	410	410	410	410	460	460	460	460	460	460	460	506	506	506	506	506	506	506	506		
		T	19	19	19	19	19	19	19	19	19	19	17	17	17	17	17	17	17	17	17		
2.750		S	410	410	410	410	410	460	460	460	460	460	460	496	496	496	496	496	496	496	496		
		T	17	17	17	17	17	17	17	17	17	17	16	16	16	16	16	16	16	16	16		
2.500		S	410	410	410	410	410	410	385	385	385	385	385	486	486	486	486	486	486	486	486		
		T	16	16	16	16	16	16	16	16	16	16	15	15	15	15	15	15	15	15	15		
2.250		S	410	410	410	410	410	410	385	385	385	385	486	486	486	486	486	486	486	486	486		
		T	15	15	15	15	15	15	15	15	15	15	13	13	13	13	13	13	13	13	13		
2.000		S	410	410	410	410	410	410	410	410	410	385	385	460	460	460	395	395	395	395	395		
		T	13	13	13	13	13	13	13	13	13	13	13	13	13	13	13	13	13	13	13		
Antrieb >		Höhe ^	Breite >	2.000	2.250	2.500	2.750	3.000	3.250	3.500	3.750	4.000	4.250	4.500	4.750	5.000	5.250	5.500	5.750	6.000	6.250	6.500	
				TAR 1.14										TAR 2.22						TAR 3.30			

29. Richtwert-Tabelle - Rollgitter Stahl, TG-S und TG-E



Hinweis: - Die Richtwert-Tabellen gelten ausschließlich für Tore in Standard-Ausführungen.
 - Bei Impulssteuerung gilt: die Unterfütterungshöhe ist immer min. 40 mm.
 - Bei Toren mit einer Torhöhe unter 2.500 mm und Impulssteuerung ist ein Eingreifschutz erforderlich (siehe auch Preisliste).

TAR 7.165		TKR 50.75										TKR 60.100						< Antrieb < Breite			
6.750	7.000	7.250	7.500	7.750	8.000	8.250	8.500	8.750	9.000	9.250	9.500	9.750	10.000	10.250	10.500	10.750	11.000	11.250	11.500		
716	716	734	734	734	734	734	734	734	734	756	756	756	756	756	756	756	756	776	776	8.000	
49	49	15	15	15	15	15	15	15	15	13	13	13	13	13	13	13	13	13	13	8.000	
716	716	716	734	734	734	734	734	734	734	734	756	756	756	756	756	756	756	756	776	776	7.750
47	47	47	14	14	14	14	14	14	14	14	13	13	13	13	13	13	13	13	13	12	7.750
525	525	525	734	734	734	734	734	734	734	734	756	756	756	756	756	756	756	756	776	776	7.500
47	47	47	14	14	14	14	14	14	14	14	12	12	12	12	12	12	12	12	12	12	7.500
525	525	525	734	734	734	734	734	734	734	734	728	728	728	728	728	728	728	728	748	748	7.250
45	45	45	13	13	13	13	13	13	13	13	12	12	12	12	12	12	12	12	12	12	7.250
525	525	525	734	734	734	734	734	734	734	734	728	728	728	728	728	728	728	728	728	728	7.000
45	45	45	39	13	13	13	13	13	13	13	13	12	12	12	12	12	12	12	12	12	7.000
525	525	525	525	716	716	716	716	716	716	716	716	728	728	728	728	728	728	728	728	728	6.750
43	43	43	43	38	12	12	12	12	12	12	12	12	12	12	12	12	12	12	12	12	6.750
525	525	525	525	525	525	694	694	694	694	694	694	728	728	728	728	728	728	728	728	728	6.500
42	42	42	42	38	38	12	12	12	12	12	12	11	11	11	11	11	11	11	11	11	6.500
525	525	525	525	525	525	525	525	525	694	694	694	694	720	720	720	720	720	720	720	720	6.250
40	40	40	40	36	36	36	36	12	12	12	12	12	11	11	11	11	11	11	11	11	6.250
525	525	525	525	525	525	525	525	525	694	694	694	694	720	720	720	720	720	720	720	720	6.000
38	38	38	38	38	35	35	35	35	11	11	11	11	10	10	10	10	10	10	10	10	6.000
642	525	525	525	525	525	525	525	525	525	525	694	694	720	720	720	720	720	720	720	720	5.750
34	39	39	39	39	34	34	34	34	34	34	11	11	10	10	10	10	10	10	10	10	5.750
612	612	612	495	495	495	495	495	495	495	495	495	664	664	670	670	670	670	670	670	670	5.500
33	33	33	37	37	32	32	32	32	32	32	32	10	10	10	10	10	10	10	10	10	5.500
612	612	612	612	495	495	495	495	495	495	495	495	495	495	670	670	670	670	670	670	670	5.250
31	31	31	31	35	35	31	31	31	31	31	31	31	31	9	9	9	9	9	9	9	5.250
612	612	612	612	612	495	495	495	495	495	495	495	495	495	495	670	670	670	670	670	670	5.000
30	30	30	30	30	34	31	31	31	31	31	31	31	31	31	9	9	9	9	9	9	5.000
612	612	612	612	612	612	495	495	495	495	495	495	495	495	495	650	650	650	650	650	650	4.750
28	28	28	28	28	28	29	29	29	29	29	29	29	29	29	8	8	8	8	8	8	4.750
440	455	455	455	455	455	612	495	495	495	495	495	495	495	495	495	650	650	650	650	650	4.500
28	28	28	28	28	28	27	28	28	28	28	28	28	28	28	28	8	8	8	8	8	4.500
440	455	455	455	455	455	455	495	495	495	495	495	495	495	495	495	650	650	650	650	650	4.250
26	27	27	27	27	27	26	26	26	26	26	26	26	26	26	26	8	8	8	8	8	4.250
440	570	570	455	455	455	455	455	495	495	495	495	495	495	495	495	495	630	630	630	630	4.000
25	23	23	25	25	25	25	25	24	24	24	24	24	24	24	24	23	7	7	7	7	4.000
440	440	570	570	455	455	455	455	495	495	495	495	495	495	495	495	495	495	495	495	495	3.750
24	24	21	21	24	24	24	24	23	23	23	23	23	23	23	23	23	21	21	21	21	3.750
440	440	440	440	440	440	455	455	455	495	495	495	495	495	495	495	495	495	495	495	495	3.500
23	23	20	20	20	20	22	22	23	23	23	23	23	23	23	23	23	23	20	20	20	3.500
524	524	440	440	440	440	440	440	455	455	495	495	495	495	495	495	495	495	495	495	495	3.250
18	18	21	19	19	19	19	19	21	19	21	21	21	21	21	21	21	21	19	19	19	3.250
518	518	518	440	440	440	440	440	440	440	455	455	455	495	495	495	495	495	495	495	495	3.000
16	16	16	18	18	18	18	18	18	18	17	17	17	19	19	19	19	19	19	19	17	3.000
504	504	504	504	440	440	440	440	440	440	455	455	455	455	455	455	495	495	495	495	495	2.750
15	15	15	15	17	17	17	17	17	17	16	16	16	16	16	16	18	18	18	18	18	2.750
400	488	488	488	440	440	440	440	440	440	440	455	455	455	455	455	455	455	455	455	495	2.500
14	14	14	14	16	16	15	15	15	15	15	15	15	15	15	15	15	15	15	15	16	2.500
400	400	488	488	488	440	440	440	440	440	440	440	455	455	455	455	455	455	455	455	455	2.250
13	13	13	13	13	14	14	14	14	14	14	14	14	13	13	13	13	13	13	13	13	2.250
395	395	400	400	395	395	504	504	440	440	440	440	455	455	455	455	455	455	455	455	455	2.000
13	13	12	12	12	12	10	10	12	12	12	12	12	12	12	12	12	12	12	12	12	2.000
6.750	7.000	7.250	7.500	7.750	8.000	8.250	8.500	8.750	9.000	9.250	9.500	9.750	10.000	10.250	10.500	10.750	11.000	11.250	11.500		
TAR 3.30		TAR 3.42		TAR 3.50				TAR 5.75				TAR 6.100									
																				Höhe ^	Antrieb >

30. Richtwert-Tabelle - Rollgitter Aluminium, TG-A und TG-V

S = Min. Sturzhöhe
 T = Öffnungszeit der Toranlage ca. in Sekunden.

Antrieb >		TAR 1.14				TAR 2.22					TAR 3.30				TAR 3.42						
Breite >		2.000	2.250	2.500	2.750	3.000	3.250	3.500	3.750	4.000	4.250	4.500	4.750	5.000	5.250	5.500	5.750	6.000	6.250	6.500	
TAR 1.14	8.000	S	642	642	642	642	642	642	642	642	642	642	690	690	690	690	690	690	690	690	690
		T	39	39	39	39	39	39	39	39	39	39	39	36	36	36	36	36	36	36	36
	7.750	S	620	620	620	620	620	620	620	620	620	620	620	670	670	670	670	670	670	670	670
		T	39	39	39	39	39	39	39	39	39	39	39	36	36	36	36	36	36	36	36
	7.500	S	620	620	620	620	620	620	620	620	620	620	620	670	670	670	670	670	670	670	670
		T	38	38	38	38	38	38	38	38	38	38	38	35	35	35	35	35	35	35	35
	7.250	S	620	620	620	620	620	620	620	620	620	620	620	654	654	654	654	654	654	654	654
		T	37	37	37	37	37	37	37	37	37	37	37	35	35	35	35	35	35	35	35
	7.000	S	620	620	620	620	620	620	620	620	620	620	620	654	654	654	654	654	654	654	654
		T	35	35	35	35	35	35	35	35	35	35	35	34	34	34	34	34	34	34	34
	6.750	S	610	610	610	610	610	610	610	610	610	610	610	654	654	654	654	654	654	654	654
		T	35	35	35	35	35	35	35	35	35	35	35	32	32	32	32	32	32	32	32
	6.500	S	592	592	592	592	592	592	592	592	592	592	592	648	648	648	648	648	648	648	648
		T	35	35	35	35	35	35	35	35	35	35	35	31	31	31	31	31	31	31	31
	6.250	S	592	592	592	592	592	592	592	592	592	592	592	636	636	636	636	636	636	636	636
		T	33	33	33	33	33	33	33	33	33	33	33	31	31	31	31	31	31	31	31
	6.000	S	592	592	592	592	592	592	592	592	592	592	592	620	620	620	620	620	620	620	620
		T	32	32	32	32	32	32	32	32	32	32	32	30	30	30	30	30	30	30	30
	5.750	S	592	592	592	592	592	592	592	592	592	592	592	620	620	620	620	620	620	620	620
		T	30	30	30	30	30	30	30	30	30	30	30	29	29	29	29	29	29	29	29
5.500	S	550	550	550	550	550	550	550	550	550	550	550	584	584	584	584	584	584	584	584	
	T	30	30	30	30	30	30	30	30	30	30	30	28	28	28	28	28	28	28	28	
5.250	S	530	530	530	530	530	530	530	530	530	530	530	580	580	580	580	580	580	580	580	
	T	29	29	29	29	29	29	29	29	29	29	29	27	27	27	27	27	27	27	27	
5.000	S	530	530	530	530	530	530	530	530	530	530	530	570	570	570	570	570	570	570	570	
	T	28	28	28	28	28	28	28	28	28	28	28	26	26	26	26	26	26	26	26	
4.750	S	530	530	530	530	530	530	530	530	530	530	530	540	540	540	540	540	540	540	540	
	T	27	27	27	27	27	27	27	27	27	27	27	26	26	26	26	26	26	26	26	
4.500	S	510	510	510	510	510	510	510	510	510	510	510	540	540	540	540	540	540	540	540	
	T	26	26	26	26	26	26	26	26	26	26	26	25	25	25	25	25	25	25	25	
4.250	S	510	510	510	510	510	510	510	510	510	510	510	540	540	540	540	540	540	540	540	
	T	25	25	25	25	25	25	25	25	25	25	25	23	23	23	23	23	23	23	23	
4.000	S	410	410	410	410	410	410	410	410	410	410	410	540	540	540	540	540	540	540	540	
	T	24	24	24	24	24	24	24	24	24	24	24	22	22	22	22	22	22	22	22	
3.750	S	410	410	410	410	410	410	410	410	410	410	410	540	540	540	540	540	540	540	540	
	T	22	22	22	22	22	22	22	22	22	22	22	20	20	20	20	20	20	20	20	
3.500	S	410	410	410	410	410	410	410	410	410	410	410	410	410	410	506	506	506	506	506	
	T	21	21	21	21	21	21	21	21	21	21	21	20	20	20	20	20	20	20	20	
3.250	S	410	410	410	410	410	410	410	410	410	410	410	410	410	410	410	506	506	506	506	
	T	20	20	20	20	20	20	20	20	20	20	20	19	19	19	19	19	19	19	19	
3.000	S	410	410	410	410	410	410	410	410	410	410	410	410	410	410	410	410	410	410	506	
	T	19	19	19	19	19	19	19	19	19	19	19	17	17	17	17	17	17	17	17	
2.750	S	410	410	410	410	410	410	410	410	410	410	410	410	410	410	410	410	410	410	410	
	T	17	17	17	17	17	17	17	17	17	17	17	16	16	16	16	16	16	16	16	
2.500	S	410	410	410	410	410	410	410	410	410	410	410	410	410	410	410	410	410	410	410	
	T	16	16	16	16	16	16	16	16	16	16	16	15	15	15	15	15	15	15	15	
2.250	S	410	410	410	410	410	410	410	410	410	410	410	410	410	410	410	410	410	410	410	
	T	15	15	15	15	15	15	15	15	15	15	15	13	13	13	13	13	13	13	13	
2.000	S	410	410	410	410	410	410	410	410	410	410	410	410	410	410	410	410	410	410	410	
	T	13	13	13	13	13	13	13	13	13	13	13	13	13	13	13	13	13	13	13	
Antrieb >	Höhe ^	TAR 1.14																			
	Breite >																				

30. Richtwert-Tabelle - Rollgitter Aluminium, TG-A und TG-V



Hinweis: - Die Richtwert-Tabellen gelten ausschließlich für Tore in Standard-Ausführungen.
 - Bei Impulssteuerung gilt: die Unterfütterungshöhe ist immer min. 40 mm.
 - Bei Toren mit einer Torhöhe unter 2.500 mm und Impulssteuerung ist ein Eingreifschutz erforderlich (siehe auch Preisliste).

TAR 3.50			TAR 5.75							TAR 6.100		TAR 7.165							< Antrieb		
6.750	7.000	7.250	7.500	7.750	8.000	8.250	8.500	8.750	9.000	9.250	9.500	9.750	10.000	10.250	10.500	10.750	11.000	11.250	11.500	< Breite	
700	700	700	716	716	716	716	716	716	716	734	734	734	734	734	734	734	734	734	756	8.000	
35	35	35	39	39	39	39	39	39	39	40	40	45	45	45	45	45	45	45	41		
674	674	674	716	716	716	716	716	716	716	734	734	734	734	734	734	734	734	734	756	7.750	
35	35	35	38	38	38	38	38	38	38	38	38	38	43	43	43	43	43	43	40		
674	674	674	674	700	700	700	700	700	700	734	734	734	734	734	734	734	734	734	734	7.500	
34	34	34	34	37	37	37	37	37	37	37	37	37	37	42	42	42	42	42	42		
674	674	674	674	700	700	700	700	700	700	700	734	734	734	734	734	734	734	734	734	7.250	
33	33	33	33	36	36	36	36	36	36	36	36	36	36	36	36	40	40	40	40		
668	668	668	668	676	676	676	676	676	676	676	734	734	734	734	734	734	734	734	734	7.000	
32	32	32	32	36	36	36	36	36	36	36	35	35	35	35	35	35	39	39	39		
668	668	668	668	676	676	676	676	676	676	676	716	716	716	716	716	716	716	716	716	6.750	
31	31	31	31	35	35	35	35	35	35	35	34	34	34	34	34	34	34	34	38		
648	648	648	648	648	676	676	676	676	676	676	694	694	694	694	694	694	694	694	694	6.500	
31	31	31	31	31	33	33	33	33	33	33	34	34	34	34	34	34	34	34	34		
636	634	634	634	634	676	676	676	676	676	676	676	694	694	694	694	694	694	694	694	6.250	
31	30	30	30	30	32	32	32	32	32	32	32	32	32	32	32	32	32	32	32		
620	634	634	634	634	676	676	676	676	676	676	676	694	694	694	694	694	694	694	694	6.000	
30	29	29	29	29	31	31	31	31	31	31	31	31	31	31	31	31	31	31	31		
620	634	634	634	634	642	642	642	642	642	642	642	694	694	694	694	694	694	694	694	5.750	
29	28	28	28	28	26	31	31	31	31	31	31	30	30	30	30	30	30	30	30		
584	584	600	600	600	600	612	612	612	612	612	612	612	664	664	664	664	664	664	664	5.500	
28	28	27	27	27	27	24	29	29	29	29	29	29	28	28	28	28	28	28	28		
580	580	592	592	592	592	612	612	612	612	612	612	612	664	664	664	664	664	664	664	5.250	
27	27	26	26	26	26	23	23	28	28	28	28	28	27	27	27	27	27	27	27		
580	580	574	574	574	574	612	612	612	612	612	612	612	622	622	622	622	622	622	622	5.000	
26	26	25	25	25	25	22	22	22	27	27	27	27	27	27	27	27	27	27	27		
570	570	570	566	566	566	566	612	612	612	612	612	612	612	612	622	622	622	622	622	4.750	
25	25	25	24	24	24	24	21	21	21	21	21	25	25	25	26	26	26	26	26		
540	540	540	564	564	564	564	612	612	612	612	612	612	612	612	622	622	622	622	622	4.500	
25	25	25	23	23	23	23	20	20	20	20	20	20	20	24	24	24	24	24	24		
540	540	540	562	562	562	562	570	570	570	570	570	570	570	570	622	622	622	622	622	4.250	
23	23	23	22	22	22	22	20	20	20	20	20	20	20	20	23	23	23	23	23		
540	540	540	540	558	558	558	558	570	570	570	570	570	570	570	570	622	622	622	622	4.000	
22	22	22	22	21	21	21	21	19	19	19	19	19	19	19	19	22	22	22	22		
540	540	540	540	538	538	538	538	570	570	570	570	570	570	570	570	622	622	622	622	3.750	
20	20	20	20	20	20	20	20	18	18	18	18	18	18	18	18	20	20	20	20		
506	506	506	506	530	530	530	530	564	564	564	564	564	564	564	564	564	455	455	455	3.500	
20	20	20	20	19	19	19	19	17	17	17	17	17	17	17	17	17	20	20	20		
506	506	506	506	506	524	524	524	524	564	564	564	564	564	564	564	564	455	455	455	3.250	
19	19	19	19	19	18	18	18	18	15	15	15	15	15	15	15	19	19	19	19		
506	506	506	506	506	518	518	518	518	526	526	526	526	526	526	526	526	455	455	455	3.000	
17	17	17	17	17	16	16	16	16	15	15	15	15	15	15	15	15	17	17	17		
496	496	496	496	496	504	504	504	504	504	526	526	526	526	526	526	526	440	440	455	2.750	
16	16	16	16	16	15	15	15	15	15	14	14	14	14	14	14	14	14	14	16		
486	486	486	486	486	486	488	488	488	488	488	526	526	526	526	526	526	440	440	440	2.500	
15	15	15	15	15	15	14	14	14	14	12	12	12	12	12	12	12	13	13	13		
486	486	486	486	486	486	488	488	488	488	488	504	504	504	504	504	504	440	440	440	2.250	
13	13	13	13	13	13	13	13	13	13	13	12	12	12	12	12	12	12	12	12		
410	460	460	460	460	460	460	395	395	395	395	395	504	504	504	504	504	504	504	440	2.000	
13	13	13	13	13	13	13	12	12	12	12	10	10	10	10	10	10	10	10	11		
6.750	7.000	7.250	7.500	7.750	8.000	8.250	8.500	8.750	9.000	9.250	9.500	9.750	10.000	10.250	10.500	10.750	11.000	11.250	11.500		
TAR 1.14	TAR 2.22					TAR 3.30					TAR 3.50					TAR 5.75					
																				Höhe ^	Antrieb ^

31. Richtwert-Tabelle - Rollgitter Aluminium, TG-X

S = Min. Sturzhöhe
 T = Öffnungszeit der Toranlage ca. in Sekunden

Antrieb >		TAR 1.14					TAR 2.22					TAR 3.30					TAR 3.42				
Breite >		2.000	2.250	2.500	2.750	3.000	3.250	3.500	3.750	4.000	4.250	4.500	4.750	5.000	5.250	5.500	5.750	6.000	6.250	6.500	
TAR 1.14	6.000	S	568	568	568	568	568	568	568	568	568	568	568	568	568	568	568	568	568	568	
		T	33	33	33	33	33	33	33	33	33	33	33	33	33	33	33	33	33	33	
	5.750	S	568	568	568	568	568	568	568	568	568	568	568	568	568	568	568	568	568	568	
		T	32	32	32	32	32	32	32	32	32	32	32	32	32	32	32	32	32	32	
	5.500	S	538	538	538	538	538	538	538	538	538	538	538	538	538	538	538	538	538	538	
		T	30	30	30	30	30	30	30	30	30	30	30	30	30	30	30	30	30	30	
	5.250	S	410	410	410	410	410	410	410	410	410	500	500	500	500	500	500	500	500	500	
		T	31	31	31	31	31	31	31	31	31	31	31	31	31	31	31	31	31	31	
	5.000	S	410	410	410	410	410	410	410	410	410	410	500	500	500	500	500	500	500	500	
		T	30	30	30	30	30	30	30	30	30	30	30	30	30	30	30	30	30	30	
	4.750	S	410	410	410	410	410	410	410	410	410	410	500	500	500	500	500	500	500	500	
		T	28	28	28	28	28	28	28	28	28	28	28	28	28	28	28	28	28	28	
	4.500	S	410	410	410	410	410	410	410	410	410	410	410	410	500	500	500	500	500	500	
		T	27	27	27	27	27	27	27	27	27	27	27	27	27	27	27	27	27	27	
	4.250	S	410	410	410	410	410	410	410	410	410	410	410	410	410	385	385	385	385	385	
		T	27	27	27	27	27	27	27	27	27	27	27	27	27	27	27	27	27	27	
	4.000	S	410	410	410	410	410	410	410	410	410	410	410	410	410	385	385	385	385	385	
		T	26	26	26	26	26	26	26	26	26	26	26	26	26	26	26	26	26	26	
	3.750	S	410	410	410	410	410	410	410	410	410	410	410	410	410	410	410	385	385	385	
		T	24	24	24	24	24	24	24	24	24	24	24	24	24	24	24	24	24	24	
3.500	S	410	410	410	410	410	410	410	410	410	410	410	410	410	410	410	410	385	385		
	T	22	22	22	22	22	22	22	22	22	22	22	22	22	22	22	22	22	22		
3.250	S	410	410	410	410	410	410	410	410	410	410	410	410	410	410	410	410	410	385		
	T	22	22	22	22	22	22	22	22	22	22	22	22	22	22	22	22	22	22		
3.000	S	410	410	410	410	410	410	410	410	410	410	410	410	410	410	410	410	410	410		
	T	20	20	20	20	20	20	20	20	20	20	20	20	20	20	20	20	20	20		
2.750	S	410	410	410	410	410	410	410	410	410	410	410	410	410	410	410	410	410	410		
	T	19	19	19	19	19	19	19	19	19	19	19	19	19	19	19	19	19	19		
2.500	S	410	410	410	410	410	410	410	410	410	410	410	410	410	410	410	410	410	410		
	T	17	17	17	17	17	17	17	17	17	17	17	17	17	17	17	17	17	17		
2.250	S	410	410	410	410	410	410	410	410	410	410	410	410	410	410	410	410	410	410		
	T	15	15	15	15	15	15	15	15	15	15	15	15	15	15	15	15	15	15		
2.000	S	410	410	410	410	410	410	410	410	410	410	410	410	410	410	410	410	410	410		
	T	14	14	14	14	14	14	14	14	14	14	14	14	14	14	14	14	14	14		
Antrieb >	Höhe >	Breite >	2.000	2.250	2.500	2.750	3.000	3.250	3.500	3.750	4.000	4.250	4.500	4.750	5.000	5.250	5.500	5.750	6.000	6.250	6.500
			TAR 1.14																		

31. Richtwert-Tabelle - Rollgitter Aluminium, TG-X



Hinweis: - Die Richtwert-Tabellen gelten ausschließlich für Tore in Standard-Ausführungen.
 - Bei Impulssteuerung gilt: die Unterfütterungshöhe ist immer min. 40 mm.
 - Bei Toren mit einer Torhöhe unter 2.500 mm und Impulssteuerung ist ein Eingreifschutz erforderlich (siehe auch Preisliste).

TAR 3.42		TAR 3.50					TAR 5.75						TAR 6.100					< Antrieb < Breite
6.750	7.000	7.250	7.500	7.750	8.000	8.250	8.500	8.750	9.000	9.250	9.500	9.750	10.000	10.250	10.500	10.750	11.000	
568	568	568	580	580	580	580	586	586	586	586	586	470	470	485	485	485	485	6.000
33	33	33	31	31	31	31	29	29	29	29	29	35	35	35	35	35	35	5.750
568	568	568	580	580	580	580	586	586	586	586	586	586	470	485	485	485	485	5.500
32	32	32	30	30	30	30	28	28	28	28	28	28	34	33	33	33	33	5.250
538	538	538	506	506	506	506	556	556	556	556	556	556	556	440	455	455	455	5.000
30	30	30	31	31	31	31	27	27	27	27	27	27	27	32	32	32	32	4.750
500	500	500	500	506	506	506	506	556	556	556	556	556	556	556	455	455	455	4.500
31	31	31	31	30	30	30	30	30	25	25	25	25	25	25	30	30	30	4.250
500	500	500	500	506	506	506	506	536	536	536	536	536	536	536	455	455	455	4.000
30	30	30	30	28	28	28	28	25	25	25	25	25	25	25	29	29	29	3.750
500	500	500	500	506	506	506	506	536	536	536	536	536	536	536	536	455	455	3.500
28	28	28	28	27	27	27	27	24	24	24	24	24	24	24	24	28	28	3.250
500	500	500	500	500	496	496	496	496	536	536	536	536	536	536	536	455	455	3.000
27	27	27	27	27	26	26	26	26	22	22	22	22	22	22	22	27	27	2.750
385	385	385	385	385	496	496	496	496	536	536	536	536	536	536	536	440	455	2.500
27	27	27	27	27	24	24	24	24	21	21	21	21	21	21	21	23	25	2.250
385	385	385	385	385	496	496	496	496	526	526	526	526	526	526	526	526	440	2.000
26	26	26	26	26	23	23	23	23	20	20	20	20	20	20	20	20	21	1.750
385	385	385	385	385	496	496	496	496	496	526	526	526	526	526	526	526	440	1.500
24	24	24	24	24	21	21	21	21	19	19	19	19	19	19	19	19	20	1.250
385	385	385	385	385	385	395	395	395	395	526	526	526	526	526	526	526	526	1.000
22	22	22	22	22	21	21	21	21	18	18	18	18	18	18	18	18	18	750
385	385	385	385	385	385	385	395	395	395	395	526	526	526	526	526	526	526	500
22	22	22	22	22	22	22	20	20	20	20	16	16	16	16	16	16	16	250
410	385	385	385	385	385	385	395	395	395	395	486	486	486	486	486	486	486	100
20	20	20	20	20	20	20	18	18	18	18	16	16	16	16	16	16	16	50
410	410	410	385	385	385	385	395	395	395	395	395	486	486	486	486	486	486	0
19	19	19	19	19	19	19	17	17	17	17	17	15	15	15	15	15	15	-50
410	410	410	410	410	410	385	385	395	395	395	395	486	486	486	486	486	486	-100
17	17	17	17	17	17	17	17	16	16	16	16	13	13	13	13	13	13	-150
410	410	410	410	410	410	410	410	385	385	395	395	395	486	486	486	486	486	-200
15	15	15	15	15	15	15	15	14	14	14	14	14	12	12	12	12	12	-250
410	410	410	410	410	410	410	410	410	385	385	395	395	395	395	395	395	395	-300
14	14	14	14	14	14	14	14	14	12	12	12	12	11	11	11	11	11	-350
6.750	7.000	7.250	7.500	7.750	8.000	8.250	8.500	8.750	9.000	9.250	9.500	9.750	10.000	10.250	10.500	10.750	11.000	Höhe ^
TAR 1.14					TAR 2.22					TAR 3.30					TAR 3.50			Antrieb ^

32. Richtwert-Tabelle - Schnellaufrolltor ThermoTeck Stahl

S = Min. Sturzhöhe
 T = Öffnungszeit der Toranlage ca. in Sekunden

Thermo Teck- Verglasung bis maximal 12000 mm Torbreite!

Antrieb >		TAR 5.75 SA																	
Breite >		2.000	2.250	2.500	2.750	3.000	3.250	3.500	3.750	4.000	4.250	4.500	4.750	5.000	5.250	5.500	5.750	6.000	
TAR 3.40 SA	8.000	S	754	754	754	754	754	754	754	740	740	740	740	710	710	710	710	710	
		T	14	14	14	14	14	14	14	14	15	15	15	15	17	17	17	17	17
	7.750	S	726	726	726	726	726	726	726	726	735	735	735	735	710	710	710	710	710
		T	14	14	14	14	14	14	14	14	15	15	15	15	16	16	16	16	16
	7.500	S	734	734	734	734	734	734	734	734	735	735	735	735	735	694	694	694	694
		T	14	14	14	14	14	14	14	14	15	15	15	15	15	16	16	16	16
	7.250	S	734	734	734	734	734	734	734	734	734	730	730	730	730	730	730	678	678
		T	13	13	13	13	13	13	13	13	13	14	14	14	14	14	14	16	16
	7.000	S	732	732	732	732	732	732	732	732	732	732	730	730	730	730	730	678	678
		T	13	13	13	13	13	13	13	13	13	13	13	14	14	14	14	16	16
	6.750	S	730	730	730	730	730	730	730	730	730	730	730	710	710	710	710	710	670
		T	12	12	12	12	12	12	12	12	12	12	12	13	13	13	13	13	15
	6.500	S	722	722	722	722	722	722	722	722	722	722	722	710	710	710	710	710	710
		T	12	12	12	12	12	12	12	12	12	12	12	12	13	13	13	13	13
	6.250	S	692	692	692	692	692	692	692	692	692	692	692	692	692	691	691	691	691
		T	12	12	12	12	12	12	12	12	12	12	12	12	12	13	13	13	13
	6.000	S	692	692	692	692	692	692	692	692	692	692	692	692	692	692	691	691	691
		T	11	11	11	11	11	11	11	11	11	11	11	11	11	11	12	12	12
TAR 3.32 SA	5.750	S	692	692	692	692	692	692	692	692	692	692	692	692	692	692	691	691	691
		T	11	11	11	11	11	11	11	11	11	11	11	11	11	11	11	12	12
	5.500	S	660	660	660	660	660	660	660	660	660	660	660	660	660	660	660	660	661
		T	10	10	10	10	10	10	10	10	10	10	10	10	10	10	10	10	11
	5.250	S	656	656	656	656	656	656	656	656	656	656	656	656	656	656	656	656	656
		T	10	10	10	10	10	10	10	10	10	10	10	10	10	10	10	10	10
	5.000	S	638	638	638	638	638	638	638	638	638	638	638	638	638	638	638	638	638
		T	10	10	10	10	10	10	10	10	10	10	10	10	10	10	10	10	10
	4.750	S	624	624	624	624	624	624	624	624	624	624	624	624	624	624	624	624	624
		T	9	9	9	9	9	9	9	9	9	9	9	9	9	9	9	9	9
	4.500	S	624	624	624	624	624	624	624	624	624	624	624	624	624	624	624	624	624
		T	9	9	9	9	9	9	9	9	9	9	9	9	9	9	9	9	9
	4.250	S	624	624	624	624	624	624	624	624	624	624	624	624	624	624	624	624	624
		T	8	8	8	8	8	8	8	8	8	8	8	8	8	8	8	8	8
	4.000	S	616	616	616	616	616	616	616	616	616	616	688	688	688	688	688	688	688
		T	8	8	8	8	8	8	8	8	8	8	8	8	8	8	8	8	8
	3.750	S	606	606	606	606	606	606	606	606	606	606	683	683	683	683	683	683	683
		T	7	7	7	7	7	7	7	7	7	7	7	7	7	7	7	7	7
3.500	S	586	586	586	586	586	586	586	586	586	586	586	673	673	673	673	673	673	
	T	7	7	7	7	7	7	7	7	7	7	7	7	7	7	7	7	7	
3.250	S	576	576	576	576	576	576	576	576	576	576	576	576	668	668	668	668	668	
	T	7	7	7	7	7	7	7	7	7	7	7	7	7	7	7	7	7	
3.000	S	576	576	576	576	576	576	576	576	576	576	576	576	576	668	668	668	668	
	T	6	6	6	6	6	6	6	6	6	6	6	6	6	6	6	6	6	
2.750	S	574	574	574	574	574	574	574	574	574	574	574	574	574	574	574	574	667	
	T	6	6	6	6	6	6	6	6	6	6	6	6	6	6	6	6	6	
2.500	S	637	637	637	637	637	637	637	637	637	637	637	637	637	637	637	637	637	
	T	5	5	5	5	5	5	5	5	5	5	5	5	5	5	5	5	5	
2.250	S	623	623	623	623	623	623	623	623	623	623	623	623	623	623	623	623	623	
	T	5	5	5	5	5	5	5	5	5	5	5	5	5	5	5	5	5	
2.000	S	623	623	623	623	623	623	623	623	623	623	623	623	623	623	623	623	623	
	T	4	4	4	4	4	4	4	4	4	4	4	4	4	4	4	4	4	
Antrieb >	Höhe ^	Breite >	2.000	2.250	2.500	2.750	3.000	3.250	3.500	3.750	4.000	4.250	4.500	4.750	5.000	5.250	5.500	5.750	6.000
			TAR 3.32 SA											TAR 3.40 SA					

33. Richtwert-Tabelle - Easy ThermoTeck

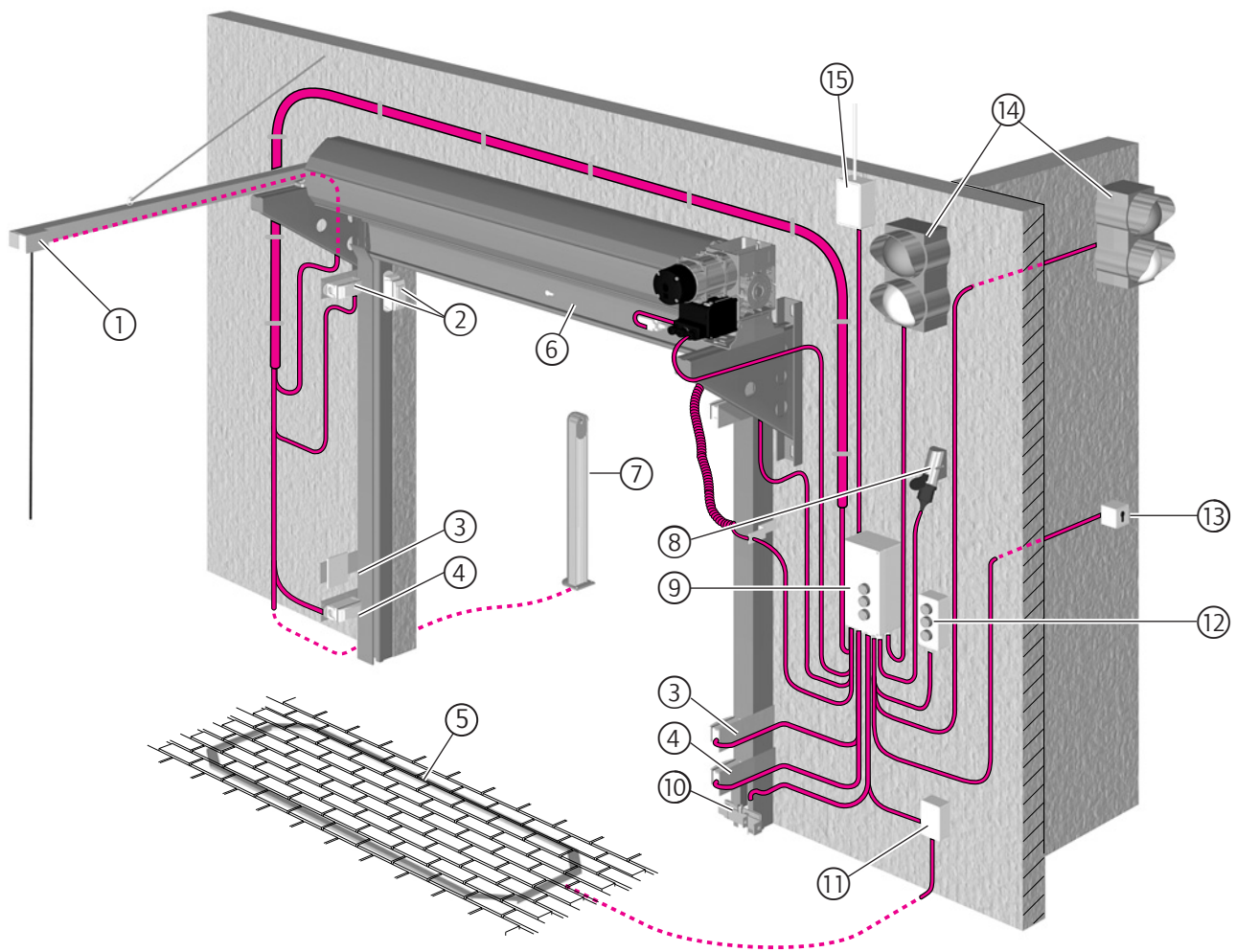
S = Min. Sturzhöhe
 T = Öffnungszeit der Toranlage ca. in Sekunden



Hinweis: Technische Daten zum Produkt TG-X „easy“ erfragen Sie bitte im Werk.

Antrieb >		TAR 1.14 E			TAR 2.20 E					TAR 3.27 E					< Antrieb			
Breite >		2.000	2.250	2.500	2.750	3.000	3.250	3.500	3.750	4.000	4.250	4.500	4.750	5.000	< Breite			
TAR 1.14 E	5.000	S	609	609	609	609	609	609	609	609	609	- / -	- / -	- / -	S	5.000		
		T	28	28	28	23	23	23	23	23	23	- / -	- / -	- / -	T			
	4.750	S	604	604	604	604	604	604	604	604	604	- / -	- / -	- / -	S	4.750		
		T	27	27	27	27	22	22	22	22	22	- / -	- / -	- / -	T			
	4.500	S	591	591	591	591	591	591	591	591	591	591	- / -	- / -	S	4.500		
		T	27	27	27	27	27	22	22	22	22	22	- / -	- / -	T			
	4.250	S	591	591	591	591	591	591	591	591	591	591	- / -	- / -	S	4.250		
		T	26	26	26	26	26	20	20	20	20	20	- / -	- / -	T			
	4.000	S	588	588	588	588	588	588	588	588	588	588	588	- / -	S	4.000		
		T	24	24	24	24	24	24	20	20	20	20	20	- / -	T			
	3.750	S	586	586	586	586	586	586	586	586	586	586	586	586	- / -	S	3.750	
		T	23	23	23	23	23	23	18	18	18	18	18	- / -	T			
	3.500	S	580	580	580	580	580	580	580	580	580	580	580	580	- / -	S	3.500	
		T	22	22	22	22	22	22	22	18	18	18	18	- / -	T			
	3.250	S	569	569	569	569	569	569	569	569	569	569	569	569	S	3.250		
		T	21	21	21	21	21	21	21	21	21	17	17	17	T			
	3.000	S	511	511	511	511	511	511	511	511	511	511	511	511	S	3.000		
		T	20	20	20	20	20	20	20	20	20	20	16	16	T			
	2.750	S	511	511	511	511	511	511	511	511	511	511	511	511	S	2.750		
		T	18	18	18	18	18	18	18	18	18	18	18	15	T			
2.500	S	503	503	503	503	503	503	503	503	503	503	503	503	S	2.500			
	T	17	17	17	17	17	17	17	17	17	17	17	17	T				
2.250	S	494	494	494	494	494	494	494	494	494	494	494	494	S	2.250			
	T	16	16	16	16	16	16	16	16	16	16	16	16	T				
2.000	S	492	492	492	492	492	492	492	492	492	492	492	492	S	2.000			
	T	14	14	14	14	14	14	14	14	14	14	14	14	T				
Antrieb >	Höhe ^	Breite >	2.000	2.250	2.500	2.750	3.000	3.250	3.500	3.750	4.000	4.250	4.500	4.750	5.000	< Breite	Höhe ^	Antrieb >
			TAR 1.14 E															

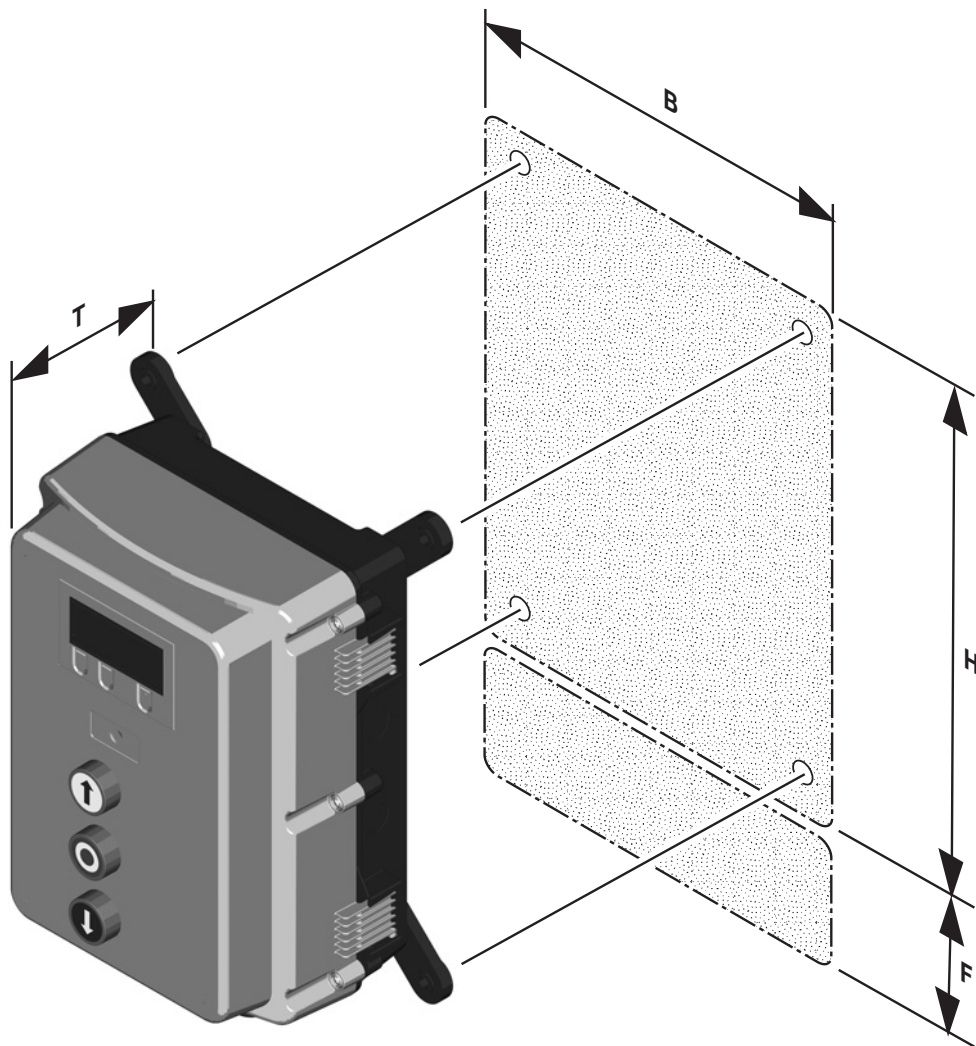
34. Verkabelungsplan



Legende Verkabelungsplan

Nr.	Bezeichnung	Spannung (V)	Aderquerschnitt	max. Länge (m)	
1	Kragarm mit Zugschalter	24	2 x 0,5 mm ²	25	
2	Einzugsicherung	Sender (3 m inklusive)	24	2 x 0,5 mm ²	25
		Empfänger (12 m inklusive)	24	4 x 0,5 mm ²	25
3	Durchfahrtslichtschanke (Reflex)	24	4 x 0,5 mm ²	25	
4	Durchfahrtslichtschanke (Einweg)	Sender (3 m inklusive)	24	2 x 0,5 mm ²	25
		Empfänger (12 m inklusive)	24	4 x 0,5 mm ²	25
5	Induktionsschleife	-	-	-	
6	Abschließbares Bodenprofil	24	2 x 0,5 mm ²	25	
7	Aluminium Standsäule mit Schlüsseltaster	24	2 x 0,5 mm ² (pro Kontakt)	25	
8	CEE Steckdose 16 A / 5-adrig / 400 V	-	-	-	
9	Steuerung	-	Serienmäßig vorverdrahtet	-	
10	Schubriegel	24	2 x 0,5 mm ²	25	
11	Auswertgerät für Induktionsschleife (Zuleitung)	230	3 x 1,5 mm ²	25	
12	Drucktaster	24	2 x 0,5 mm ² (pro Kontakt)	25	
13	Schlüsseltaster	AUF - ZU	24	3 x 0,5 mm ²	25
		AUF - ZU mit Stoptaste	24	5 x 0,5 mm ²	25
14	Ampel	230	5 x 1,5 mm ²	50	
15	externe Funkempfänger	24	6 x 0,5 mm ²	25	

35. Rolltorsteuerungen



Daten Rolltorsteuerungen							
Steuerungsbezeichnung		KDT **	CS 310	CS 400	CS 300 FU	RSE 100 *	MS 300 *
Gehäusebreite	B	70	235	320	230	180	215
Gehäusehöhe	H	140	315	445	445	130	185
Gehäusetiefe	T	60	150	135	135	60	95
Freiraum für Anschlüsse	F	min. 60	min. 60	min. 60	min. 60	min. 60	min. 60
Betriebsspannung	V	-	400 / 3~	400 / 3~	400 / 3~	230 / 1~	230 / 1~
Sonderspannung	V	-	230 / 3~	-	-	-	-
		-	230 / 1~	-	180-240 / 1~	-	-
Netzfrequenz	Hz	-	50	50	50-60	50-60	50
Steuerspannung	V	-	24	24	24	24	24
Max. Belastbarkeit	KW / A	-	2,2 / 6	2,2 / 6	3,0 / 10 ^(230 V / 3~)	0,92 / 4	1,1 / 4
Schutzart	IP	65	65	65	65	54	54
Temperaturbereich	°C	-10 / +50	-10 / +60	-10 / +50	-10 / +50	-10 / +50	-10 / +50

* nur für Rohrmotoren

** Drucktaster, nur für Easy-Tore



Türen · Tore · Zargen

